

主要規格

▼面徑
6"

▼安裝型式
直立式 (A) / 直立式帶邊 (B)

▼鏡面
PC
選項: 強化玻璃 / 安全玻璃
橡膠 O 環密封

▼壓力接續部
材質: 銅合金
橡膠 O 環密封
螺紋尺寸: 3/8" , 1/2"
螺紋規格: BSPT, NPT, PF

▼壓力範圍
表壓▼
0...0.6 to 1000 bar
負壓▼
-1...0bar
聯成壓▼
-1...0 to 20bar

▼適用流體
與銅合金兼容的液體及氣體

▼環境溫度
5°C to 40°C

▼流體溫度
+40°C

▼溫度影響
每 12°C 最大誤差±0.3% F.S

▼防護等級
IP54

其他規格

▼上蓋
不鏽鋼
螺絲固定

▼背殼
不鏽鋼 304

▼指針
鋁烤黑漆
刀鋒式扭針設計

▼面板
特殊面板·讀值清晰
附外部微調鈕
壓力單位刻劃、刻度、顏色等可
依需求訂製

▼感測元件
巴登管
材質: 銅合金 / 50 鎳鈳鋼 /
不鏽鋼 304

▼機芯
銅合金

▼精度
0.4% (標準) / 0.25% (選項)

▼工作壓力
穩壓 3/4* 全刻劃
波動 2/3* 全刻劃
脈衝 1* 全刻劃

高精度外殼不鏽鋼壓力錶

型號: TPG-SC

簡介

TPG 系列高精度壓力錶適用於檢校單位的校驗台，以及高精度量測需求的場合。

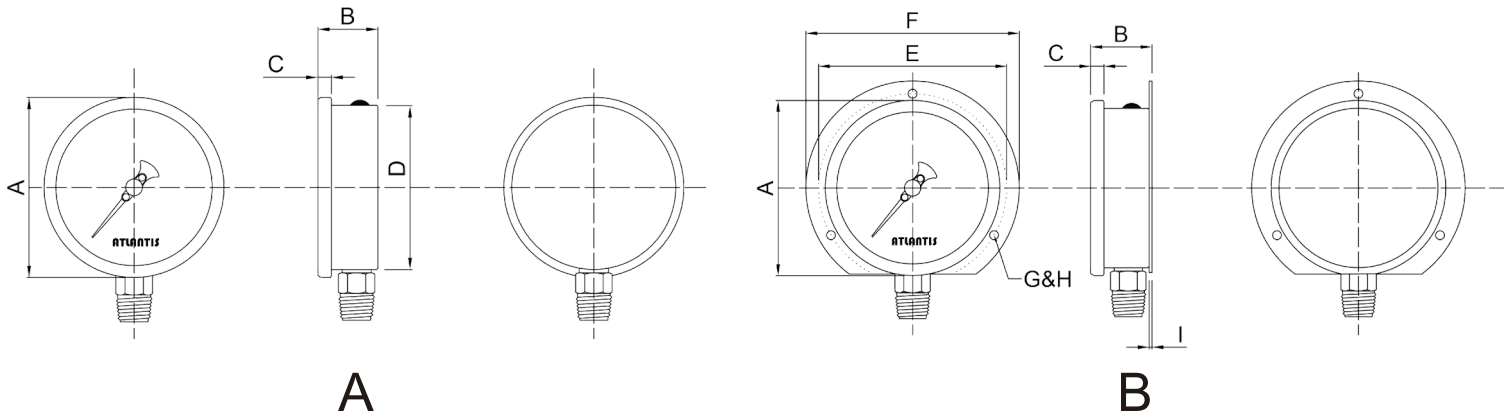


因應客製化形式多變，照片僅供參考，實際外型請與業務確認。
(本型錄文句規格若有更動，以最新版本為準)

特色

- 提供 OEM 服務
- 高精度外殼不鏽鋼壓力錶
- 精度最高可達 0.25%
- 刀鋒式扭針設計，讀值指示精確

安裝型式



如何選型

TPG-SC 高精度外殼不鏽鋼壓力錶

標準	選型規格	Code	項目	Code	項目	Code	項目	Code	項目	Code	項目	
06	面徑	06	6"	-	-	-	-	-	-	-	-	
A	安裝型式	A	直立式	B	直立式帶邊	-	-	-	-	-	-	
B	接續部材質	B	銅合金	O	其他請指定	-	-	-	-	-	-	
B	巴登管材質	B	銅合金	CS	50 鎳鈎鋼	SS	不鏽鋼 304	O	其他請指定	-	-	
4	螺紋尺寸	3	3/8"	4	1/2"	-	-	-	-	-	-	
N	螺紋規格	P	BSPT	N	NPT	F	PF	O	其他請指定	-	-	
自訂	壓力範圍	表壓 - (0...0.6 to 1000bar) 負壓 - (-1...0bar) 聯成壓 - (-1...0...0.6 to 20bar) 可訂製壓力單位 (psi, bar, kPa, kg/cm2, MPa, inHg, mmHg, cmHg, etc...) · 單 / 雙刻劃										
B	精度	A	0.4%	B	0.25%	-	-	-	-	-	-	
/D	其他需求	/A	第三方公證報告				/B	檢驗報告				
		/C	吊牌				/D	訂製面板 (刻度、顏色、單位等)				
		/E	防震機芯、油杯 (適用不可充油工作環境)				/F	微調指針 (替代外部微調鈕)				
		/G	內部擋針 (過壓保護)				/H	鏡面 - 安全玻璃				
		/I	鏡面 - 強化玻璃				/J	Epoxy 塗層				
		/K	不鏽鋼機芯				/L	O 環密封材質 - 矽膠				
		/M	外殼不鏽鋼 316				/N	指示扣 (紅、綠、黃)				
		/O	法蘭指定前緣、背緣									

選型範例: TPG-SC - 06 - A - B - B - 4 - N - (0...0.6 to 10bar) - A + /D