

## 主要規格

▼面徑  
2.5"

▼安裝型式  
直立式 (A) /  
埋入帶邊中心牙 (BDC)

▼鏡面  
PC

▼接續部  
材質: 銅合金  
直立式: 1/8" NPT  
埋入式: 7/16" UNF (1/4" SAE)  
其他規格需訂製

▼壓力範圍  
低壓錶▼  
-76cmHg...0... 125 to 250 psi  
-76cmHg...0... 250 to 500 psi  
高壓錶▼  
0 ... 500psi to 800 psi

▼適用冷媒  
R12 / R22 / R502 / R404A /  
R410A / R507 / R134a  
其他特殊冷媒量測需求請於訂購  
前告知

▼環境溫度  
-40°C to +60°C

▼流體溫度  
+60°C

▼溫度影響  
每 12°C 最大誤差±0.3% F.S

▼防護等級  
IP54

## 其他規格

▼上蓋  
不鏽鋼  
滾蓋式 (封膜)

▼背殼  
不鏽鋼 304

▼指針  
鋁烤黑漆

▼面板  
冷媒錶專用面板  
冷媒對應溫度刻劃  
壓力單位 (自選):  
kg/cm<sup>2</sup>, psi, bar, kPa,  
對應溫度單位:  
°C, °F  
面板附微調螺絲

▼感測元件  
巴登管  
材質: 青銅 (高壓) / 磷青銅 (低壓)

▼機芯  
銅合金

▼精度  
±2.5%

▼工作壓力  
穩壓 3/4\* 全刻劃  
波動 2/3\* 全刻劃  
脈衝 1\* 全刻劃

## 外殼不鏽鋼指針冷媒錶

型號: F-SC

## 簡介

F-SC 指針式冷媒錶採專用面板，適用多種冷媒量測，廣泛用於各種冷凍系統壓力量測，如空調、冷媒填充設備等。



埋入式



因應客製化形式多變，照片僅供參考，實際外型請與業務確認。  
(本型錄文句規格若有更動，以最新版本為準)

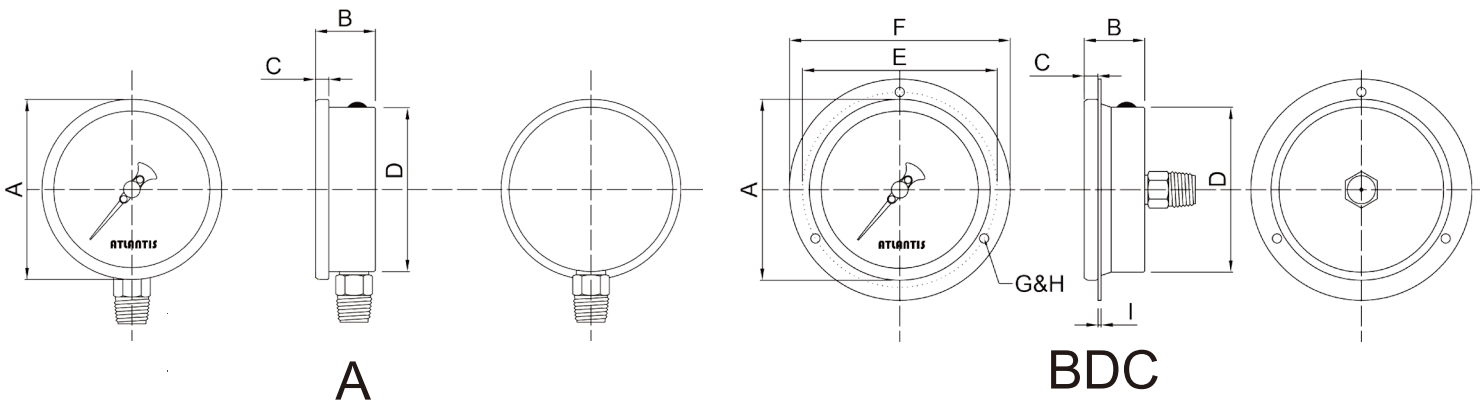
## 特色

- 提供 OEM 服務
- 外殼不鏽鋼設計
- 可選適用冷媒—R12 / R22 / R404A / R410A / R502 / R507 / R134a
- 冷媒錶專用面板
- 低壓冷媒錶設有緩衝區
- 可選多種接續規格與安裝型式
- 另有充油款供選購



直立充油款 (F-L)

安裝型式



如何選型

F-SC		外殼不鏽鋼指針式冷媒錶			
Code	安裝型式				
A	直立式				
BDC	埋入帶邊中心牙				
Code	壓力接續部				
1N	1/8" NPT (限直立式)				
UNF	7/16" UNF (限埋入式)				
O	其他請指定				
Code	冷媒種類 (可複選)				
自選	R12 / R22 / R502 / R404A / R410A / R507 / R134a				
O	其他冷媒種類請指定				
Code	外殼材質				
304	不鏽鋼 304				
316	不鏽鋼 316				
O	其他請指定				
Code	其他需求				
/A	第三公證報告				
/B	出廠報告				
/C	吊牌				
/D	充油款 (請參考 F-L 型錄)				
/E	遺留指針				
/F	牙口電鍍鉻				
/G	Epoxy 塗佈				
/H	客製面板 (刻度、顏色等)				
/I	內部擋針 (過壓保護)				
/J	指示扣 (紅、綠、黃) <限埋入>				
/K	精度 ± 1.6%				
F-SC	BDC	UNF	R22/R404A/R134a	304	選型範例: F-SC-BDC-UNF-R22/R404A/R134a-304