

## 主要規格

## ▼過程接續部

材質: 不鏽鋼

M20x1.5, G1/2", M14x1.5

其他螺紋規格可依需求訂製

## ▼電器連接

赫斯曼接頭 (H)

防爆接頭 (E)

## ▼輸出訊號

4~20mA

## ▼測棒插入長度

30 / 50 / 75 / 100 / 150mm

## ▼測棒外徑

Ø8mm

## ▼溫度範圍

-50 to 250°C

## ▼環境溫度

-40 to 85°C

## ▼相對濕度

0...95%RH

## ▼保護等級

IP65

## ▼防爆等級

本安防爆: Exia II CT6

## 其他規格

## ▼外殼材質

不鏽鋼

## ▼感測元件

Pt100

## ▼電源供應

24VDC (標準)

16-36VDC 皆可訂製

## ▼精度

0.5%F.S.

選項: 0.3%F.S.

## ▼響應時間

≤30s

## ▼負載

100MΩ / 250VDC

## ▼耗電量

<0.5W

## ▼溫度飄移

±0.2% F.S./°C

## ▼穩定性

≤0.2% F.S./年

## ▼耐震

f ≤ 55Hz

振幅: <0.15mm

## ▼其他需求 (選項)

第三方公證報告

出廠報告

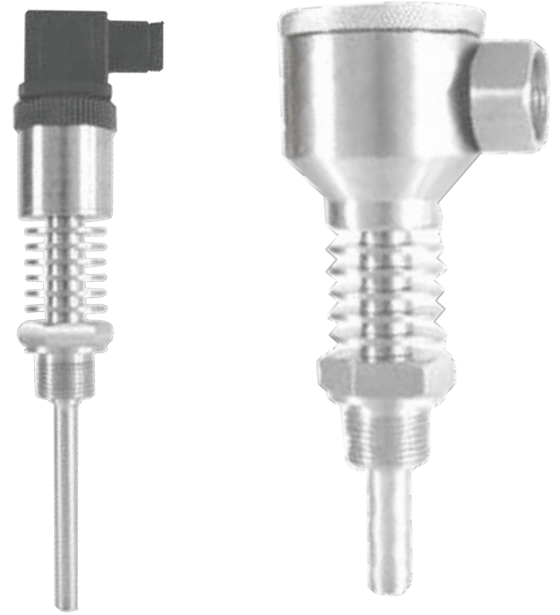
吊牌

## 防爆溫度傳送器

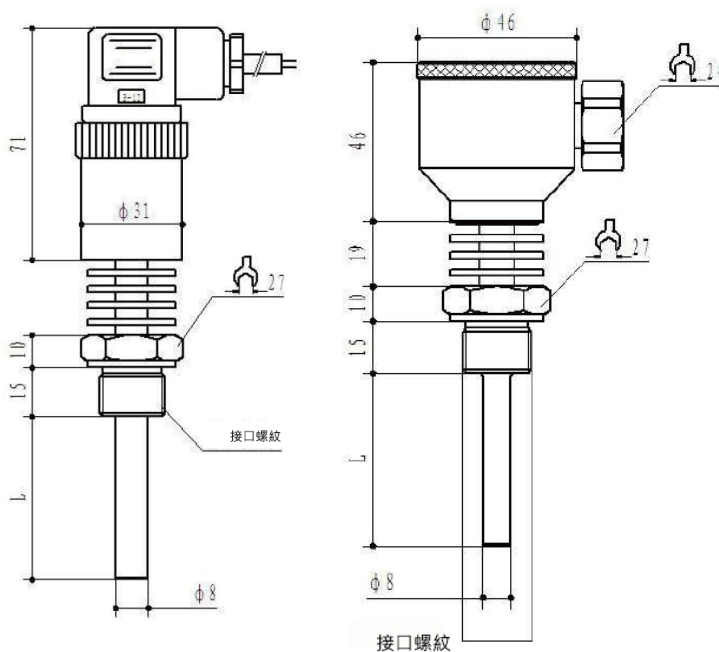
型號: ATTX-200

## 簡介

ATTX-200 溫度傳送器由 Pt100 溫度傳感器、補償電路和開關電路組成。它具有高穩定性、溫度敏感性和可靠性。集成結構、全焊接設計和防爆外殼可確保在危險環境中安全操作和溫度測量。



## 尺寸圖 (單位: mm)



因應客製化形式多變，照片僅供參考，實際外型請與業務確認。  
(本型錄文句規格若有更動，以最新版本為準)

## 特色

- 溫度傳感器採用 Pt100
- 防爆等級 Exia II CT6
- 快速響應環境溫度變化
- 客製化測棒插入長度
- 安裝散熱片用於高溫測量

如何選型

ATTX-200		防爆溫度傳送器				
Code		螺紋連接				
M20		M20x1.5				
2G		G1/4"				
M14		M14x1.5				
O		其他請指定				
		電氣連接				
H		赫斯曼接頭				
E		防爆接頭				
Code		測棒長度 (不含螺紋長度)				
30mm		30mm				
50mm		50mm				
75mm		75mm				
100mm		100mm				
150mm		150mm				
O		其他請指定				
Code		溫度範圍				
Custom		-50...250°C				
Code		精度				
A		0.3%F.S.				
B		0.5%F.S.				
Code		電源供應				
24V		24V				
O		其他請指定				
ATTX-200	M20	H	30mm	0...150°C	B	選型範例: ATTX-200-M20-H-(0...150°C)-B-24V