

主要規格

▼壓力接續部

M20 x 1.5

G1/2"

1/2" NPT

材質: SS304

▼壓力範圍

-100kPa...0~20kPa...100MPa

▼壓力類型

表壓 / 密封壓 / 絕壓

▼適用流體

與不鏽鋼 304 兼容的液體與氣體

▼工作溫度

-20 to 85°C

▼儲藏溫度

-40 to 125°C

▼抗衝擊性能

100g (11ms)

▼抗振性能

20g (20-5000Hz)

▼保護等級

IP 65

▼核定

CE 認證

其他規格

▼外殼

銅鋁合金

▼電源供應

24VDC / 12VDC

▼輸出訊號

4~20mA+RS485 (標準)

4~20mA+HART (選項)

▼螢幕顯示

4 位數 LED 顯示

▼感測元件

壓力傳感器&膜片

材質: SS316L

▼零點&滿點溫度飄移

±0.5% F.S. (@-20 to 85°C)

▼精度

0.5% F.S. (標準) /

0.3% F.S. (選項)

▼穩定性

±0.2% F.S. /年

▼響應時間

≤1ms (增加至 90%F.S.)

▼絕緣阻抗

100MΩ, 250VDC

▼溫度補償

-10 to 70°C /

-20 to 85°C (選項)

▼過壓

1.5*F.S.

▼其他需求 (選項)

第三方公證報告

出廠報告

吊牌

螺紋轉接頭:

以轉接其他種類螺紋

USB-RS485 轉換器

智慧型壓力傳送器 (帶顯示)

型號: SPT-ED-460

簡介

SPT-ED-460 是一款高精度，穩定性的智慧型壓力傳送器，採用充油傳感器和具有微處理器技術的 ADI 芯片。SPT-ED-460 具有現場顯示、RS-485 或 HART 數字輸出、數據處理、零點和量程調整，適用於精確的流體壓力測量。



因應客製化形式多變，照片僅供參考，實際外型請與業務確認。
(本型錄文句規格若有更動，以最新版本為準)

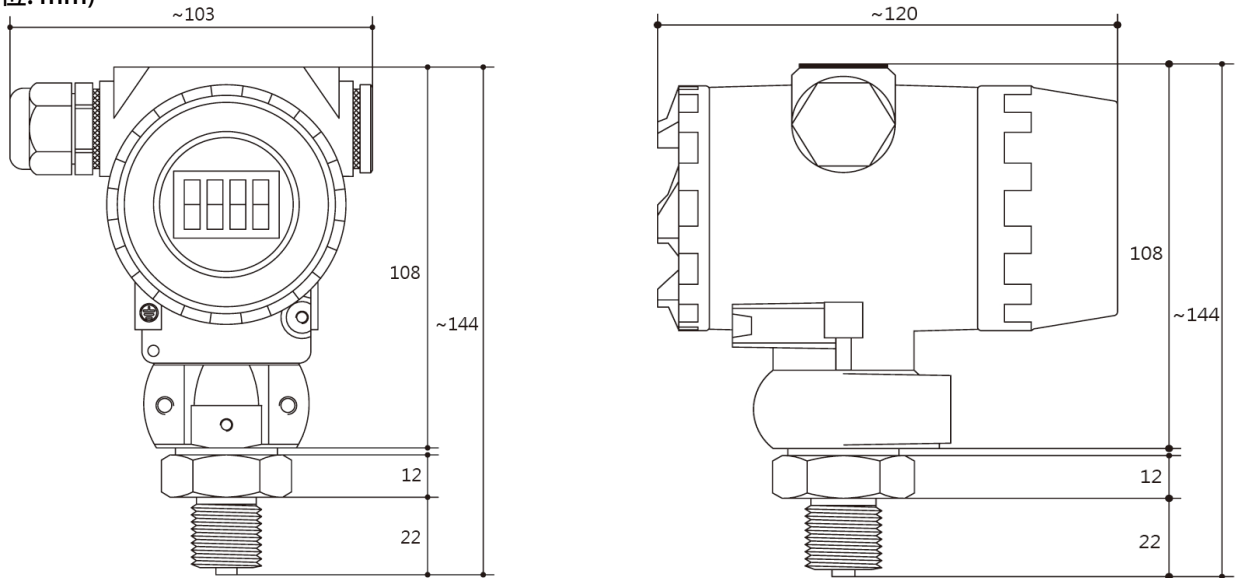
特色

- RS485 (標準) 或 HART 數位輸出 (選項)
確保與電腦的遠程通訊
- 支持多種遠程控制應用
- 4 位數 LED 螢幕，現場讀值顯示
- 高精度與敏感性
- 無可拆卸部件確保使用壽命長
- 壓力量測範圍廣: -0.1...0~20kPa...100MPa
- 抗振&抗衝擊設計
- CE 認證

常規測量範圍表

Code	範圍	Code	範圍	Code	範圍	Code	範圍
1	-0.1~0Mpa	2	0~20kPa	3	0~35kPa	4	0~70kPa
5	0~100kPa	6	0~160kPa	7	0~250kPa	8	0~400kPa
9	0~600kPa	10	0~1MPa	11	0~1.6MPa	12	0~2.5MPa
13	0~6MPa	14	0~10MPa	15	0~16MPa	16	0~25MPa
17	0~40MPa	18	0~60MPa	19	0~100MPa		

尺寸圖 (單位: mm)



如何選型

SPT-ED-460		智慧型壓力傳送器 (帶顯示)					
Code	壓力接續部						
4G	G1/2"						
M20	M20 x 1.5						
4N	1/2" NPT						
O	其他請指定						
Code	壓力量測範圍						
10	請參考常規範圍選型表並選擇代碼						
Code	壓力類型						
G	表壓						
SG	密封壓						
A	絕壓						
Code	輸出訊號						
R	4-20mA+RS485						
H	4-20mA+HART						
Code	精度						
A	0.3%						
B	0.5%						
Code	電源供應						
24V	24VDC						
12V	12VDC						
SPT-ED-460	4G	10	G	R	B	24	選型範例: SPT-ED-460-4G-10-G-R-N-24