

主要規格

▼面徑
2" (57.4 mm)

▼鏡面
PC / 玻璃
橡膠 O 環密封

▼接續部
材質: 不鏽鋼 304
O 環密封
尺寸: 1/4" , 3/8"
規格: BSPT, NPT, PF

▼壓力範圍
最小 1 bar
最大 16 bar

▼溫度範圍
最小 -50°C
最大 160°C

▼測棒長度
最小 25.4 mm
最大 100 mm

▼測棒外徑
最小 6 mm
最大 9 mm

▼適用流體
與不鏽鋼 304 兼容的液體及氣體

▼環境溫度
-40°C to +60°C

▼流體溫度
訂製溫度範圍內

▼溫度影響
每 12 °C 最大誤差±0.3% F.S

▼防護等級
IP65

其他規格

▼上蓋
不鏽鋼
滾蓋式 (封膜)

▼背殼
不鏽鋼 304

▼指針
鋁烤黑漆

▼面板
紅黑刻劃

▼感測元件
巴登管
材質: 銅合金
雙金屬
材質: 不鏽鋼

▼機芯
銅合金

▼精度
壓力: 3%-2%-3%
溫度: 2%-1%-2%

▼工作壓力
穩壓 3/4* 全刻劃
波動 2/3* 全刻劃
脈衝 1* 全刻劃

外殼不鏽鋼溫度壓力複合錶

型號: TMG-SC

簡介

壓力溫度一體設計，節省空間與成本。

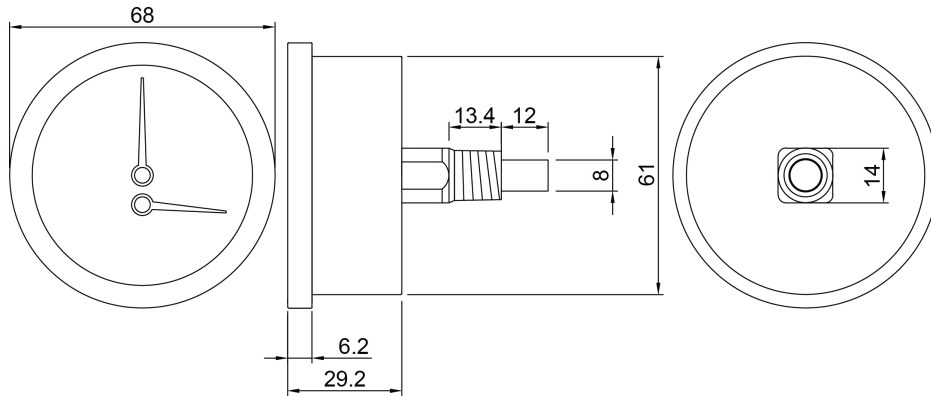


因應客製化形式多變，照片僅供參考，實際外型請與業務確認。
(本型錄文句規格若有更動，以最新版本為準)

特色

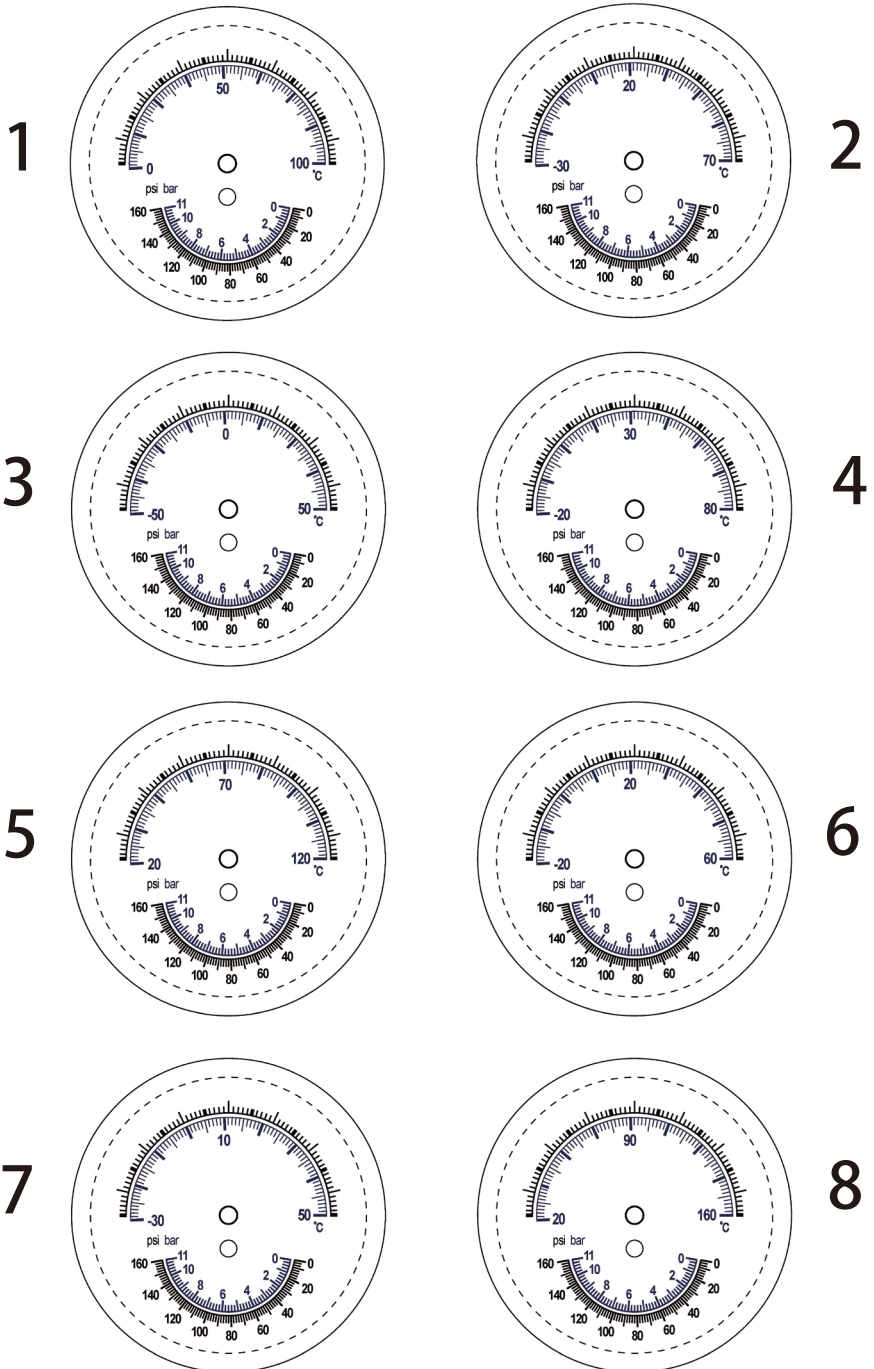
- 提供 OEM 服務
- 壓力溫度一體設計
- 防水等級 IP65
- 測棒可以客製化
- 防潑水

尺寸圖



溫度範圍表

Code	溫度範圍
1	0~100°C
2	-30~70°C
3	-50~50°C
4	-20~80°C
5	-20~120°C
6	-20~60°C
7	-30~50°C
8	20~160°C



如何選型

TMG-SC		外殼不鏽鋼溫度壓力複合錶					
Code		螺紋尺寸					
2		1/4"					
3		3/8"					
Code		螺紋規格					
P		BSPT					
N		NPT					
F		PF					
Code		測棒長度					
25		25.4mm					
50		50mm					
100		100mm					
O		其他請指定					
Code		測棒外徑					
6		6mm					
635		6.35mm					
8		8mm					
9		9mm					
Code		壓力範圍					
自訂		0...1 to 16bar					
Code		溫度範圍					
4		請參考溫度範圍表並選擇對應代碼					
Code		其他需求					
/A		第三公證報告					
/B		檢驗報告					
/C		吊牌					
/D		Epoxy 塗層					
/E		內部過壓擋針					
/F		矽膠 O 環密封					
/G		全量程溫度刻度 1°C					
/H		耐震機芯					
/I		留點指針					
/J		訂製面板 (刻度、顏色等)					
/K		外殼材質不鏽鋼 316					
/L		指示扣 (紅 / 黃 / 綠)					
TMG-SC	2	P	25	6	0...10bar	4	選型範例: TMG-SC-2-P-25-6-0...10bar-4