

主要規格

▼面徑
2" , 2.5" , 3" , 4" , 6"

▼安裝型式
直立式 (A) / 直立式帶邊 (B) /
埋入式中心牙 (ADC) /
埋入式偏心牙 (ADE) /
埋入式中心牙帶邊 (BDC)
埋入式偏心牙帶邊 (BDE)
埋入式偏心牙附口架 (UDE)
埋入式偏心牙帶邊附口架 (UBDE)

▼鏡面
PC / 玻璃
選項: 安全玻璃 (限 4" 以上)

▼壓力接續部
材質: 銅合金
螺紋尺寸:
1/8" , 1/4" , 3/8" , 1/2"
螺紋規格:
BSPT, NPT, PF
其他牙規可指定

▼壓力範圍
表壓▼
2" / 2.5" / 3" :
0...300 to 6000mmAq
4" / 6" :
0...160 to 6000 mmAq
負壓▼
-6000...0 mmAq
聯成壓▼
2" / 2.5 / 3" :
±150 to ±3000mmAq
4" / 6" :
±80 to ±3000mmAq

▼適用流體
與銅合金兼容的液體及氣體

▼環境溫度
-40°C to +60°C

▼流體溫度
-20 C to +60°C

▼溫度影響
每 12°C 最大誤差±0.3% F.S

▼防護等級
IP 54

其他規格

▼上蓋材質
不鏽鋼

▼上蓋固定方式
旋蓋式 (內卡) / 卡榫式 / 螺絲式

▼背殼
不鏽鋼 304
附透氣孔

▼指針
鋁烤黑漆

▼面板
藍黑刻劃
附指針微調鈕
壓力單位、刻度、顏色等
可依需求訂製
微壓單位▼
kPa, mbar, mmH₂O, mmAq,
mmWC, inH₂O

▼感測元件
膜盒
材質: 銅合金

▼機芯
銅合金

▼精度
2" , 2.5" , 3" , 4" : 3%
6" : 2%

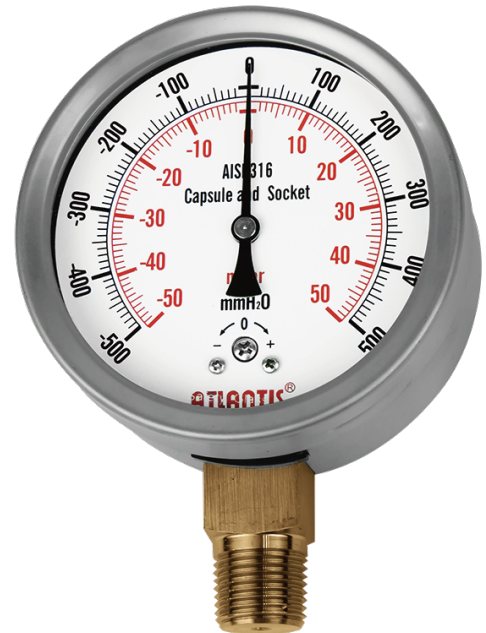
▼工作壓力
穩壓 3/4* 全刻劃
波動 2/3* 全刻劃

外殼不鏽鋼微壓錶

型號: MP-SC

簡介

基本款微壓錶，適用與銅合金兼容的液體及氣體的微壓量測，與黑鐵殼款相比具有較高的精度與防護性。

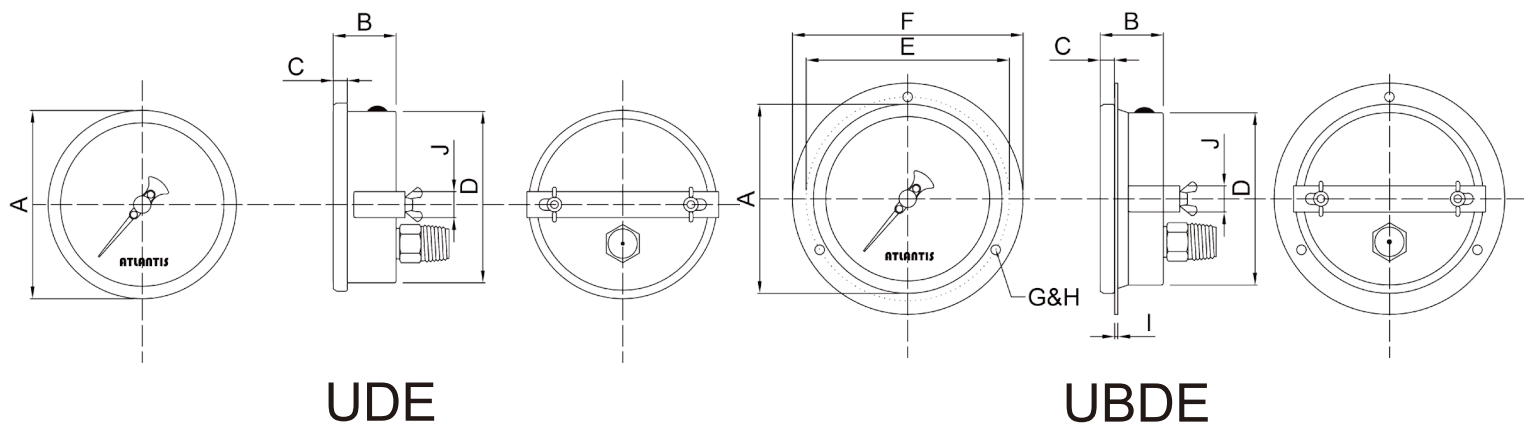
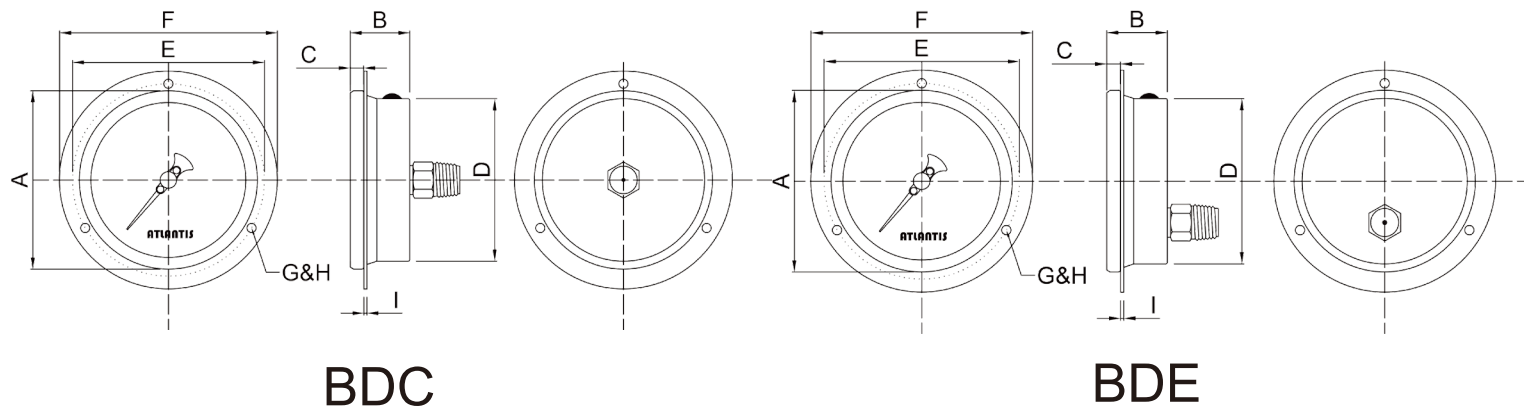
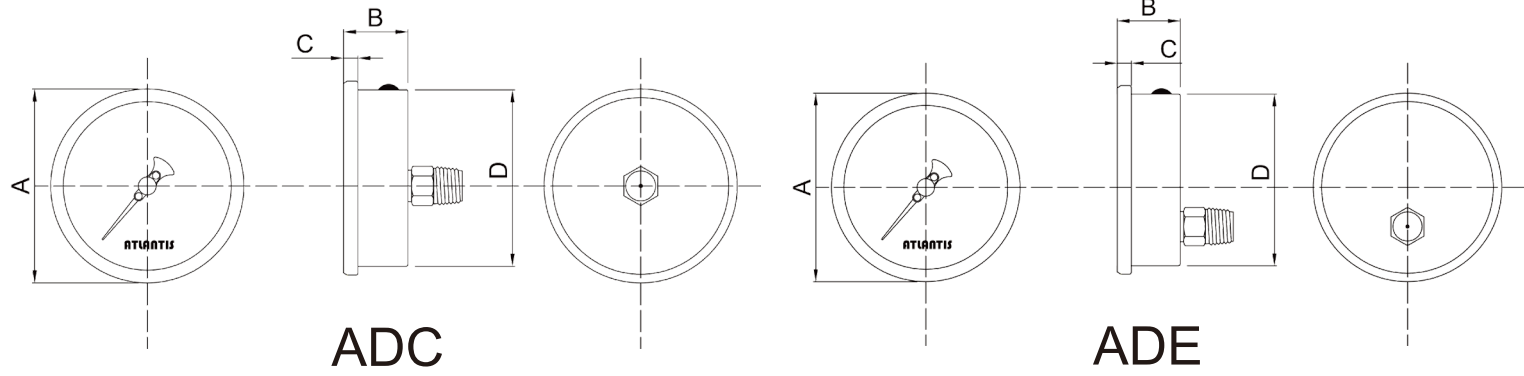
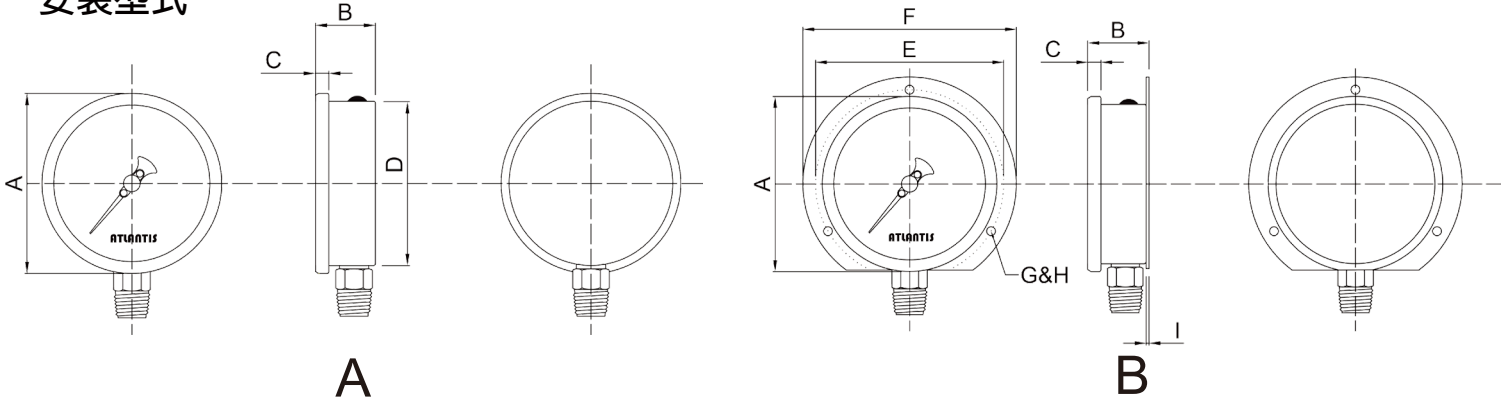


因應客製化形式多變，照片僅供參考，實際外型請與業務確認。
(本型錄文句規格若有更動，以最新版本為準)

特色

- 提供 OEM 服務
- 專為量測微壓設計
- 最小可測得微壓 160mmAq
- 外殼不鏽鋼材質
- 接續部密封處理

安裝型式



安裝型式	2"	2.5"	3"	4"	6"
A		●	●	●	●
B				●	●
ADC	●	●		●	
ADE				●	●
BDC		●		●	
BDE				●	●
UDE				●	●
UBDE				●	●

如何選型

MP-SC 外殼不鏽鋼微壓錶										
標準	選型規格	Code	項目	Code	項目	Code	項目	Code	項目	
04	面徑	02	2"	025	2.5"	03	3"	04	4"	
		06	6"	-	-	-	-	-	-	
A	安裝型式	A	直立式	B	直立式帶邊	ADC	埋入式 (中心牙)	ADE	埋入式 (偏心牙)	
		BDC	埋入式帶邊 (中心牙)	BDE	埋入式帶邊 (偏心牙)	UDE	埋入式帶口架 (偏心牙)	UBDE	埋入式附邊帶口架 (偏心牙)	
2	螺紋尺寸	1	1/8"	2	1/4"	3	3/8"	4	1/2"	
N	螺紋規格	P	BSPT	N	NPT	F	PF	O	其他請指定	
自訂	壓力範圍	表壓: 2.5" / 3" : 0...300 to 6000mmAq 4" / 6" : 0...160 to 6000 mmAq 負壓: -6000...0mmAq 聯成壓: 2.5" / 3" : ±150 to ±3000mmAq 4" / 6" : ±80 to ±3000mmAq 面板刻劃壓力單位: kPa, mbar, mmH ₂ O, mmAq, mmWC, inH ₂ O (特殊單位可訂製)								
/D	其他需求	/A	第三方公證報告			/B	檢驗報告			
		/C	吊牌			/D	訂製面板 (刻度、顏色、單位等)			
		/E	外殼不鏽鋼 316			/F	防震機芯、油杯 (適用不可充油工作環境)			
		/G	加裝隔膜			/H	遺留針 (限 2.5" (含) 以下)			
		/I	內部檔針 (過壓保護)			/J	Epoxy 塗層			
		/K	鏡面 - 安全玻璃(限 4" 以上)			/L	指示扣 (紅、綠、黃)			
		/M	微調指針			/N	特殊細指針 - 扭針			
		/O	牙口電鍍鉻			-	-			

選型範例: MP-SC - 04 - A - 2 - N - (0 to 500 mmAq) + /D