

主要規格

- ▼面徑
3", 4"
- ▼安裝型式
直立式 (A) / 直立帶邊式 (B)
- ▼鏡面
強化玻璃
PE 墊片
- ▼壓力接續部
材質: 鐵鍍鉻
1/4" NPT
1/4" PF
其他牙規需訂製
- ▼壓力範圍
聯成壓▼
-76cmHg...0 to 20bar
- ▼適用流體
氨氣 / 氨液
- ▼環境溫度
-40°C to +60°C
- ▼流體溫度
+60°C
- ▼溫度影響
每 12°C 最大誤差±0.3% F.S
- ▼防護等級
IP52

其他規格

- ▼上蓋
鐵烤黑漆
螺絲式
- ▼背殼
鐵烤黑漆
- ▼指針
鋁烤黑漆
- ▼面板
紅黑刻劃
壓力單位刻劃、刻度、顏色等可
依需求訂製
- ▼感測元件
巴登管
材質:
鐵 (標準) / 不鏽鋼 (選項)
- ▼機芯
鐵 / 不鏽鋼
- ▼精度
±3%
- ▼工作壓力
穩壓 3/4* 全刻劃
波動 2/3* 全刻劃
脈衝 1*全刻劃

黑鐵殼指針氨用冷媒錶

型號: AM-EPG

簡介

氨用指針冷媒錶專為氨氣及氨液壓力量測設計，適用對非結晶黏稠的氨介質量測。

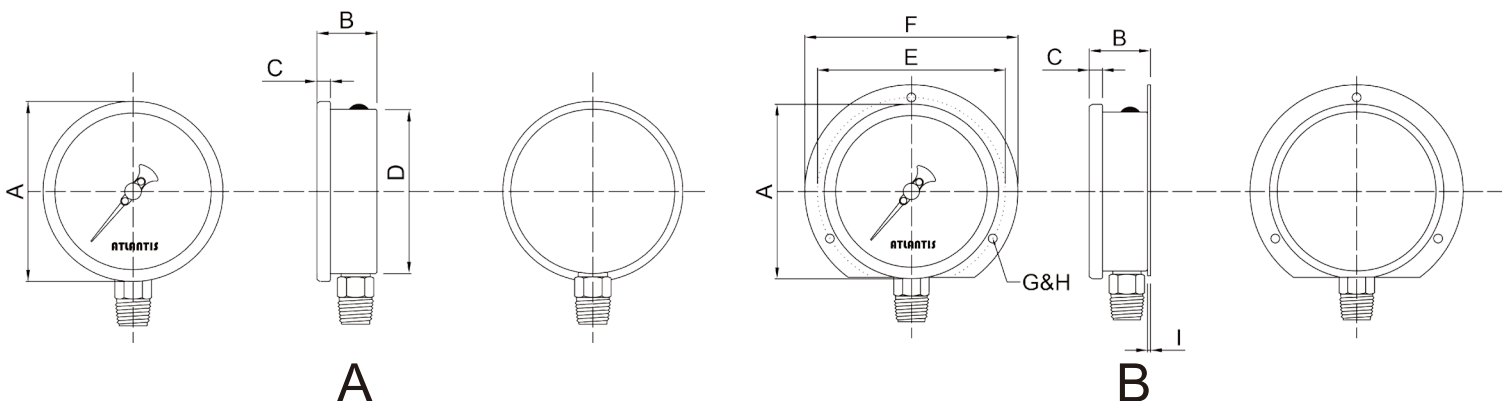


因應客製化形式多變，照片僅供參考，實際外型請與業務確認。
(本型錄文句規格若有更動，以最新版本為準)

特色

- 提供 OEM 服務
- 無銅材質設計，適用含氨介質量測
- 阿摩尼亞專用面板

安裝型式



如何選型

AM-EPG 黑鐵殼氨用冷媒錶									
標準	選型規格	Code	項目	Code	項目	Code	項目	Code	項目
04	面徑	03	3"	04	4"	-	-	-	-
A	安裝型式	A	直立式	B	直立式帶邊	-	-	-	-
SC	接續部材質	SC	鐵鍍鉻	O	其他請指定	-	-	-	-
2	螺紋尺寸	2	1/4"	O	其他請指定	-	-	-	-
N	螺紋規格	N	NPT	F	PF	O	其他請指定	-	-
自訂	壓力範圍	-76cmHg...0 to 20bar							
C	精度	A	±1.6%	B	±2.5%	C	±3%	-	-
/D	其他需求	/A	第三方公證報告			/B	檢驗報告		
		/C	吊牌			/D	訂製面板 (刻度、顏色、單位等)		
		/E	加裝隔膜			/F	內部擋針 (過壓保護)		
		/G	防震機芯、油杯 (適用不可充油工作環境)			/H	微調指針 (限 4" 以上)		
		/I	遺留指針			/J	Epoxy 塗佈		
		/K	不鏽鋼巴登管			/L	不鏽鋼機芯		

選型範例: AM-EPG - 04 - A - SC - 2 - N - (0...0.6 to 10bar) - C + /D