

主要規格

▼壓力接續部

M20 x 1.5
G1/2"
M14x1.5
G1/4" (公)
G1/4" (母)
1/2" NPT
1/4" NPT
1/4" PT
材質: SS304

▼電器接頭

赫斯曼接頭 / 赫斯曼出線
直接出線 / 派克接頭 /
BP3 鋁殼 / 航空插頭

▼密封墊圈

NBR

▼壓力範圍

-100kPa...0~10kPa...100MPa

▼壓力種類

表壓 / 密封壓 / 絕壓 / 聯成壓

▼適用流體

與不鏽鋼 304 兼容的液體與氣體

▼使用環境溫度

-20 to 85°C

▼儲存溫度

-40 to 125°C

▼耐震測試

機械振動: 20g (20-5000Hz)
衝擊: 100g (11ms)

▼防護等級

IP 54 (赫斯曼接頭)
IP 65 (派克、鋁殼)
IP 67 (航插、出線型)

▼防爆等級 (選項)

Exia II CT6

其他規格

▼外殼

不鏽鋼

▼電源供應

24VDC / 12VDC

▼輸出訊號

4~20mA
1~5V
0~5V
0~10V
0.5~4.5V

▼量測元件

擴散矽壓阻芯體
壓力傳感器

材質: 不鏽鋼 316L

▼零點&滿量程溫飄

±1.5% F.S. max (@-10~70°C)

▼精度

0.5% F.S. (標準) /
0.3% F.S. (選項) /
0.1% F.S. (選項)

▼穩定性

±0.2% F.S. /年

▼響應時間

≤1ms (壓力上升至 90%F.S.)

▼絕緣阻抗

100MΩ, 250VDC

▼補償溫度

-10 to 70°C /
-20 to 85°C (選項)

▼過壓使用

1.5*F.S.

▼EMC 浪湧

(IEC61000-4-5) 2KV

▼EMC 靜電

(IEC61000-4-2) 接觸放電 8KV
空氣放電 15K

通用型壓力傳送器

型號: PT-VP

簡介

PT-VP 通用型壓力傳送器採用擴散矽壓力芯體做為敏感元件，內置處理電路將傳感器 mV 信號轉換為標準電壓、電流信號輸出，可與電腦、控制儀表、顯示儀表等一同使用。PT-VP 選用高穩定性壓阻式壓力傳感器和高性能傳送器專用電路，可進行遠距離信號傳輸。



因應客製化形式多變，照片僅供參考，實際外型請與業務確認。(本型錄文句規格若有更動，以最新版本為準)

特色

- OEM 服務
- 一體化全不鏽鋼設計，安裝方便，可於惡劣環境中長期使用
- 多種電器接頭與接續形式提供選擇
- 量程範圍廣: -100kPa...0~35kPa...100MPa
- 抗振、抗衝擊、耐腐蝕設計
- 抗干擾強、長期穩定性佳
- 可校正零點與滿量程



直線出線

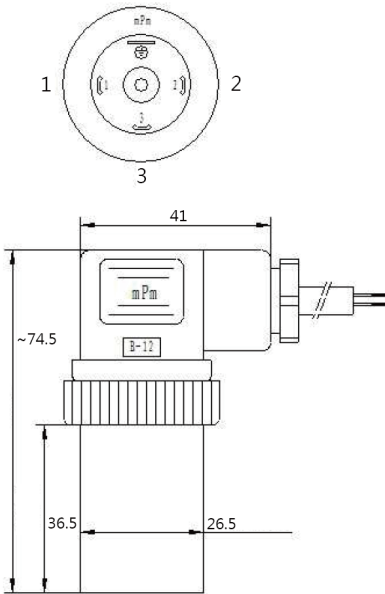


赫斯曼直接出線

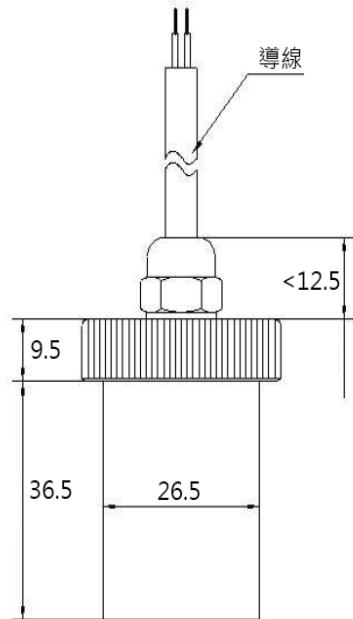
常規量程範圍表

表壓		密封壓		聯成壓		絕壓	
代碼	量程範圍	代碼	量程範圍	代碼	量程範圍	代碼	量程範圍
G1	-100kPa~0	S1	0~10MPa	C1	-100kPa~0~100kPa	A1	0~0.1MPa
G2	0~10kPa	S2	0~20MPa	C2	-100kPa~0~200kPa	A2	0~0.2MPa
G3	0~20kPa	S3	0~25MPa	C3	-100kPa~0~500kPa	AO	其他請指定
G4	0~50kPa	S4	0~40MPa	C4	-100kPa~0~1MPa		
G5	0~100kPa	S5	0~60MPa	C5	-100kPa~0~2MPa		
G6	0~200kPa	S6	0~80MPa	C6	-100kPa~0~5MPa		
G7	0~500kPa	S7	0~100MPa	C7	-100kPa~0~10MPa		
G8	0~1MPa	SO	其他請指定	CO	其他請指定		
G9	0~2MPa						
G10	0~5MPa						
GO	其他請指定						

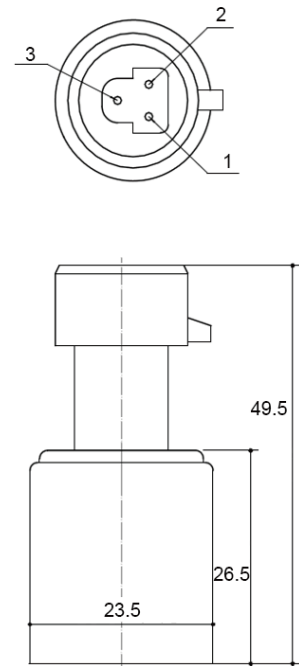
電器接頭尺寸圖



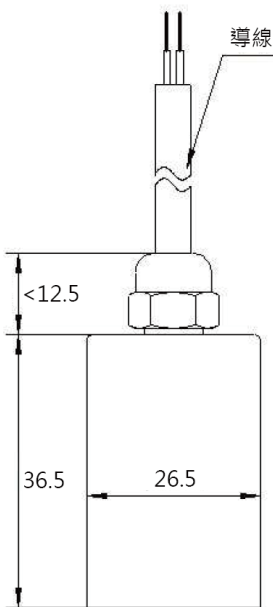
赫斯曼接頭		
二線制 (電流)	Pin1	電源供應 (+)
	Pin2	電流輸出
三線制 (電壓)	Pin1	電源供應 (+)
	Pin2	共接點
	Pin3	電壓輸出



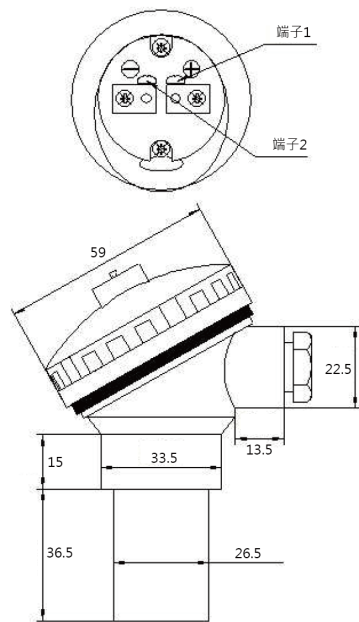
赫斯曼直接出線		
二線制 (電流)	紅線	電源供應 (+)
	綠線	電流輸出
三線制 (電壓)	紅線	電源供應 (+)
	藍線	共接點
	黃線	電壓輸出



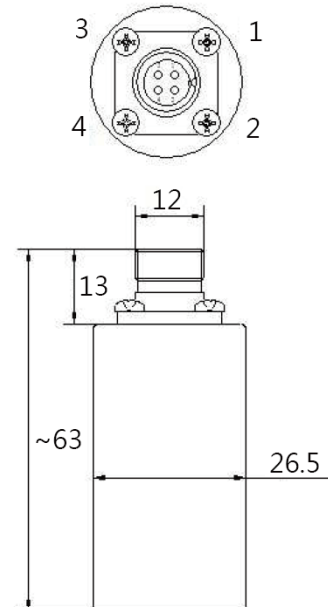
派克(Packard)接頭		
二線制 (電流)	Pin1	電源供應 (+)
	Pin2	電流輸出
三線制 (電壓)	Pin1	電源供應 (+)
	Pin2	共接點
	Pin3	電壓輸出



直接出線		
二線制 (電流)	紅線	電源供應 (+)
	綠線	電流輸出
三線制 (電壓)	紅線	電源供應 (+)
	藍線	共接點
	黃線	電壓輸出



BP3 鋁殼		
二線制 (電流)	端子 1	24VDC
	端子 2	電流輸出



航空插頭		
二線制 (電流)	Pin1	電源供應 (+)
	Pin2	電流輸出
三線制 (電壓)	Pin1	輸入+
	Pin2	共接點
	Pin3	輸出+

如何選型

PT-VP		通用型壓力傳送器					
Code	壓力接續部						
4N	1/2" NPT						
2N	1/4" NPT						
2P	PT1/4"						
2GM	G1/4" (公)						
2GF	G1/4" (母)						
4G	G1/2"						
M20	M20x1.5						
M14	M14x1.5						
Code	壓力量程範圍 & 壓力種類						
G8	請參考常規量程範圍表，選擇對應代碼						
Code	電器接頭						
H	赫斯曼接頭						
HC	赫斯曼出線						
C	直接出線						
P	派克接頭						
AC	BP3 鋁殼						
A	航空插頭						
Code	輸出訊號						
S1	4-20mA						
S2	0-20mA						
S3	1 to 5V						
S4	0 to 5V						
S5	0 to 10V						
S6	0.5~4.5V						
Code	精度						
A	0.1%						
B	0.3%						
C	0.5%						
Code	電源供應						
24V	24VDC						
12V	12VDC						
Code	其他需求						
/A	第三公證報告						
/B	檢驗報告						
/C	吊牌						
/D	加裝顯示模塊						
/E	防爆功能+證書						
/F	補償溫度範圍: -20 to 85°C						
/G	加長電纜長度 (標準 1.5m)						
/H	轉接其他牙口種類						
PT-VP	4N	G8	H	S1	C	24V	選型範例: PT-VP-4N-G8-H-S1-C-24V