

主要規格

- ▼面徑
4"
- ▼安裝型式
直立式 / 埋入式
- ▼鏡面
玻璃
- ▼壓力接續部
材質: 不鏽鋼 304
G3/8" 公牙
(底部孔外徑 Ø5mm)
- 1/2" BSPT 公牙
1/2" NPT 公牙
R1/8" 公牙
- 一體化結構 (非兩段式出牙)
鎢極氬弧焊
- ▼壓力範圍
-1...0 to 1000bar
- ▼適用介質
與不鏽鋼 316 兼容的介質
- ▼填充流體
乾式壓力錶 · 無充油
- ▼環境溫度
-20°C to +60°C
- ▼介質溫度
最高 180°C

其他規格

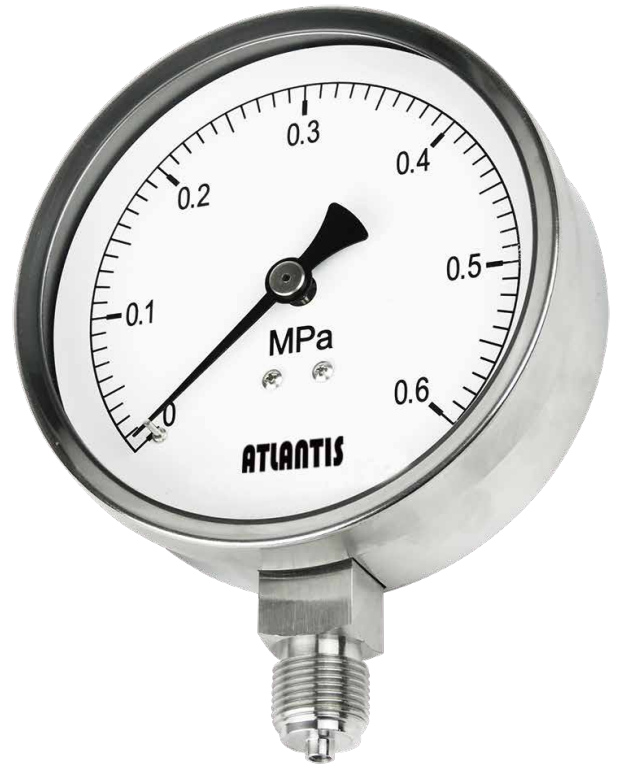
- ▼外殼
不鏽鋼 304
壓扣式非密閉型外殼
- ▼指針
鋁烤黑漆
- ▼面板外觀
白色面板 · 全黑刻劃
壓力單位刻劃、刻度、顏色等可依需求訂製
- ▼量測元件
巴登管
材質: 不鏽鋼 304
- ▼機芯
銅合金
- ▼精度
≤1.6%
- ▼工作壓力
0.75*全刻劃 (建議)

蒸氣用全不鏽鋼壓力錶

型號: SPG-SUS

簡介

SPG-SUS 蒸氣用全不鏽鋼壓力錶適合用於測量鍋爐或水槽內的蒸氣壓力，可精確測出鍋爐或水槽內蒸氣壓力值。

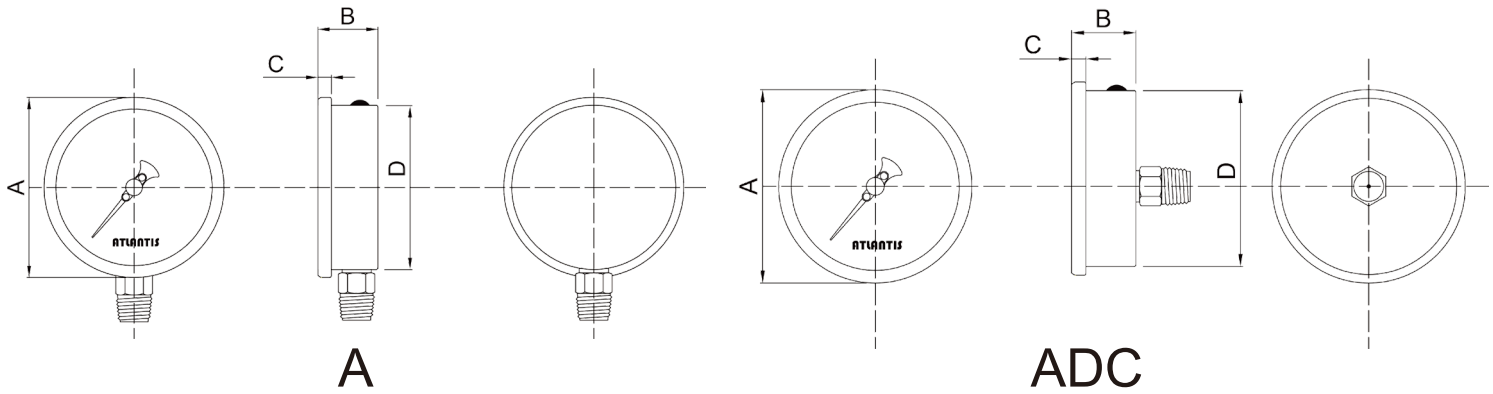


因應客製化形式多變，照片僅供參考，實際外型請與業務確認。
(本型錄文句規格若有更動，以最新版本為準)

特色

- 蒸氣壓力測量專用
- 乾式壓力錶，介質溫度最高 180°C
- 緊壓式非密閉型外殼
- 巴登管與接續部材質使用不鏽鋼 304
- 精度≤1.6%

尺寸圖



如何選型

| SPG-SUS | | 蒸氣用全不鏽鋼壓力錶 | | | |
|---------|------|--|--------------|----------|--------------------------------|
| Code | G | 面徑 | | | |
| | | 4" | | | |
| | A | 安裝型式 | | | |
| | | 直立式 | | | |
| | | 埋入式 | | | |
| | BDC | 壓力接續部 | | | |
| | | Code | 3G | G3/8" 公牙 | |
| | | 4N | 1/2" NPT 公牙 | | |
| | | 4B | 1/2" BSPT 公牙 | | |
| | | 1R | R1/8" 公牙 | | |
| | | O | 其他請指定 | | |
| | Code | 壓力範圍 | | | |
| 自訂量程 | | -1...0 to 1000bar | | | |
| Code | 其他需求 | | | | |
| | /A | 第三公證報告 | | | |
| | /B | 出廠報告 | | | |
| | /C | 吊牌 | | | |
| | /D | 客製面板 (刻度、顏色等) | | | |
| | /E | 外殼不鏽鋼款式 SPG-SC (接續部材質銅合金、外殼材質不鏽鋼 304、巴登管材質銅合金) | | | |
| | /F | 黑鐵殼款式 SPG-EPG (接續部材質銅合金、外殼鐵烤黑漆、巴登管材質銅合金) | | | |
| SPG-SUS | G | A | 3G | 0~25bar | 選型範例: SPG-SUS-G-A-3G-(0~25bar) |