

主要規格

▼錶頭尺寸
Ø63.5mm

▼感測器本體材質
PP / PVDF

▼感測器長度
68.5mm (適用管徑 0.5~4")
98.5mm (適用管徑 6~24")

▼適用量測流速範圍
0.1 到 8M/s (0.33 to 26ft/s)

▼警報輸出 (選項)
兩組 Relay
(可切換遲滯或窗型模式)

▼類比輸出 (選項)
1~5V/4~20mA
解析度 16bit DAC

▼數位輸出 (選項)
RS485
通訊位址: "01" ~ "FF" (0~255)
傳輸速率:
19200/9600/4800/2400
通訊協定 Modbus RTU

▼脈波輸出 (選項)
同步輸入 / 同步累加

▼纜線長度
8M (標準)
其他長度可依需求訂製

▼最高耐壓與耐溫
感測器材質選用 PP ▼
180psi@-20 to 27°C, 25psi@85°C
感測器材質選用 PVDF ▼
200psi@-30 to 27°C, 36psi@90°C

▼量測動態黏度範圍
0.5 to 20 cSt.

▼最大雜質顆粒容許
粒子 < 10%
粒度 < 0.5mm²

▼儲存溫度
-30 to 80°C

▼儲存溼度
20 to 90%R.H.

▼防護等級
IP65

其他規格

▼螢幕顯示
0.4" 高亮度紅 / 綠色 LED 顯示

▼數值顯示範圍 (可調)
比率 ▼
0~99999
累加 ▼
0~99999999

▼流量單位 (切換式)
Liter, GAL, M3, TON

▼供電
14~28VDC (標準)

▼接點容量
5A (@AC250V)
7A (@DC30V)

▼輸出負載能力
電壓模式: <10mA
電流模式: <10V

▼顯示器本體材質
NYLON66+PBT+15%GF
(UL94V-0)

▼O 環密封材質
FKM / VMQ

▼轉子材質
PFA+磁性物

▼軸心與軸承材質
二氧化鋯陶瓷 (ZrO₂)

▼取樣頻率
每秒六次循環

▼顯示時間週期
0.5 / 1 / 2.5 / 5 秒

▼精度
±0.75% F.S.

▼重複性誤差
±0.5% F.S.

▼記憶方式
非揮發性 EEPROM

▼參數設定方式
觸控按鍵

▼輸出頻率
60.5Hz per m/s (標準)
18.45Hz per ft/s (標準)

▼脈波輸出型態
NPN 電晶體開集極式輸出

▼其他需求 (選項)
第三方公證報告
出廠報告
吊牌

數位轉子式流量開關

型號: DFS-2.5SL2

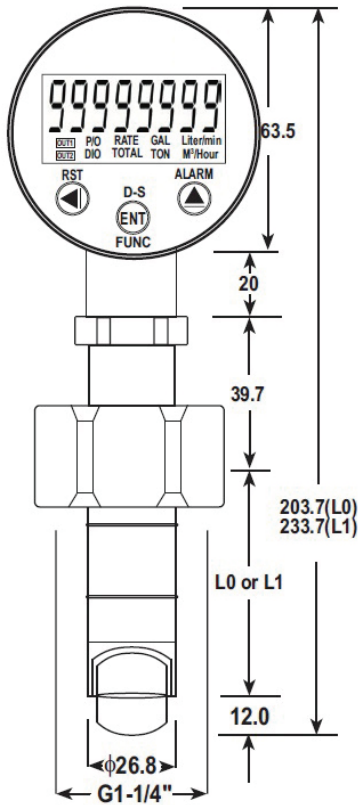


因應客製化形式多變，照片僅供參考，實際外型請與業務確認。
(本型錄文句規格若有更動，以最新版本為準)

特色

- 高警報效果，當警報動作時顯示螢幕自動變換顏色 (紅色 / 綠色)
- 全量程精度 ±0.75%
- 適用量測管徑範圍 15 至 600mm (0.5~24")
- 適用量測流速範圍 0.1 至 8 米/秒
- 廣範圍電源輸入 14-28VDC
- 可切換 4 種流量單位: Liter、GAL、M³、TON
- 防護等級 IP65
- 可設定遲滯與窗型模式
- 可附加雙組 Relay 警報功能
- 4-20mA 或 1-5V 類比輸出功能 (選購)
- 數位 RS-485 輸出 (選購)

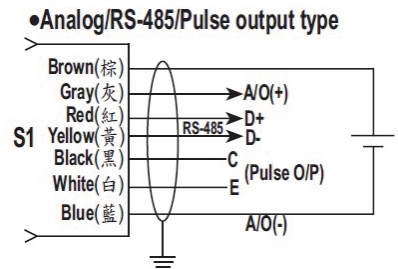
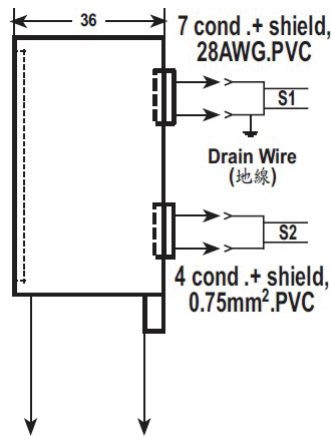
尺寸圖



L0=68.5mm (2.7")

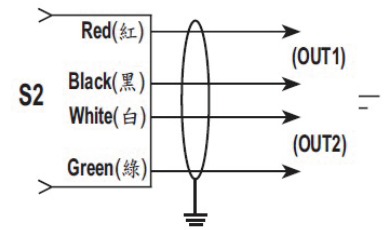
L1=98.5mm (3.88")

參考接線圖



•Power=DC14~28V

•Relay output type



如何選型

DFS-2.5SL2 數位流量開關									
標準	選型規格	Code	項目	Code	項目	Code	項目	Code	項目
PP	感測器 本體材質	PP	PP	PVDF	PVDF	-	-	-	-
L0	感測器長度	L0	68.5mm	L1	98.5mm	-	-	-	-
RELAY	警報輸出	N	無	RELAY	雙組 Relay	-	-	-	-
N	類比輸出	N	無	V	1~5V	A	4-20mA	-	-
N	數位輸出	N	無	RS485	RS485	-	-	-	-
N	脈波輸出	N	無	I	同步輸入	T	同步累加	-	-
FKM	O環材質	FKM	FKM	VMQ	VMQ	-	-	-	-
8M	纜線長度	8M	8M	O	其他請指定	-	-	-	-

選型範例: DFS-2.5SL2-PP-L0-RELAY-N-N-N-FKM-8M