

主要規格

▼面徑

4" ,6"

▼鏡面

安全玻璃

O 環密封

▼安裝型式

直立式 (A) / 直立式帶邊 (B) /

埋入式偏心牙 (ADE) /

埋入式偏心牙帶邊 (BDE) /

▼壓力接續部

材質: 不鏽鋼 304

接續部焊接處理 / O 環密封

螺紋尺寸: 1/2"

螺紋規格: BSPT, NPT, PF

其他牙規需訂製

▼壓力範圍

表壓▼

0...0.6 to 1000bar

負壓▼

-1...0bar

聯成壓▼

-1...0 to 20bar

▼適用流體

與不鏽鋼 304 兼容的液體及氣體

▼填充流體

甘油 / 矽油

▼環境溫度

乾式、填充矽油: -40°C to +60°C

填充甘油: -20°C to +60°C

▼流體溫度

乾式: +120°C

填充甘油: +100°C

填充矽油: +200°C

▼溫度影響

每 12 °C 最大誤差±0.3% F.S

▼防護等級

IP54 (標準) / IP65 (選項)

其他規格

▼上蓋

不鏽鋼

旋蓋式 (內卡)

▼背殼

不鏽鋼 304

▼指針

鋁烤黑漆

▼面板

藍黑刻劃

▼感測元件

巴登管

材質: 不鏽鋼 304 / Monel 400

▼保護設計

防爆片 + 防爆隔板

▼機芯

不鏽鋼

▼精度

1%

▼工作壓力

穩壓 3/4* 全刻劃

波動 2/3* 全刻劃

脈衝 1*全刻劃

安全型全不鏽鋼壓力錶
(防爆檔板型)

型號: SFBO-SUS

簡介

SFBO-SUS 壓力表具防爆片設計，提高安全性能。壓力表前部加裝防爆檔板，巴登管量測系統可將內部累積能量導至壓力表背部防爆片，保護操作人員安全。



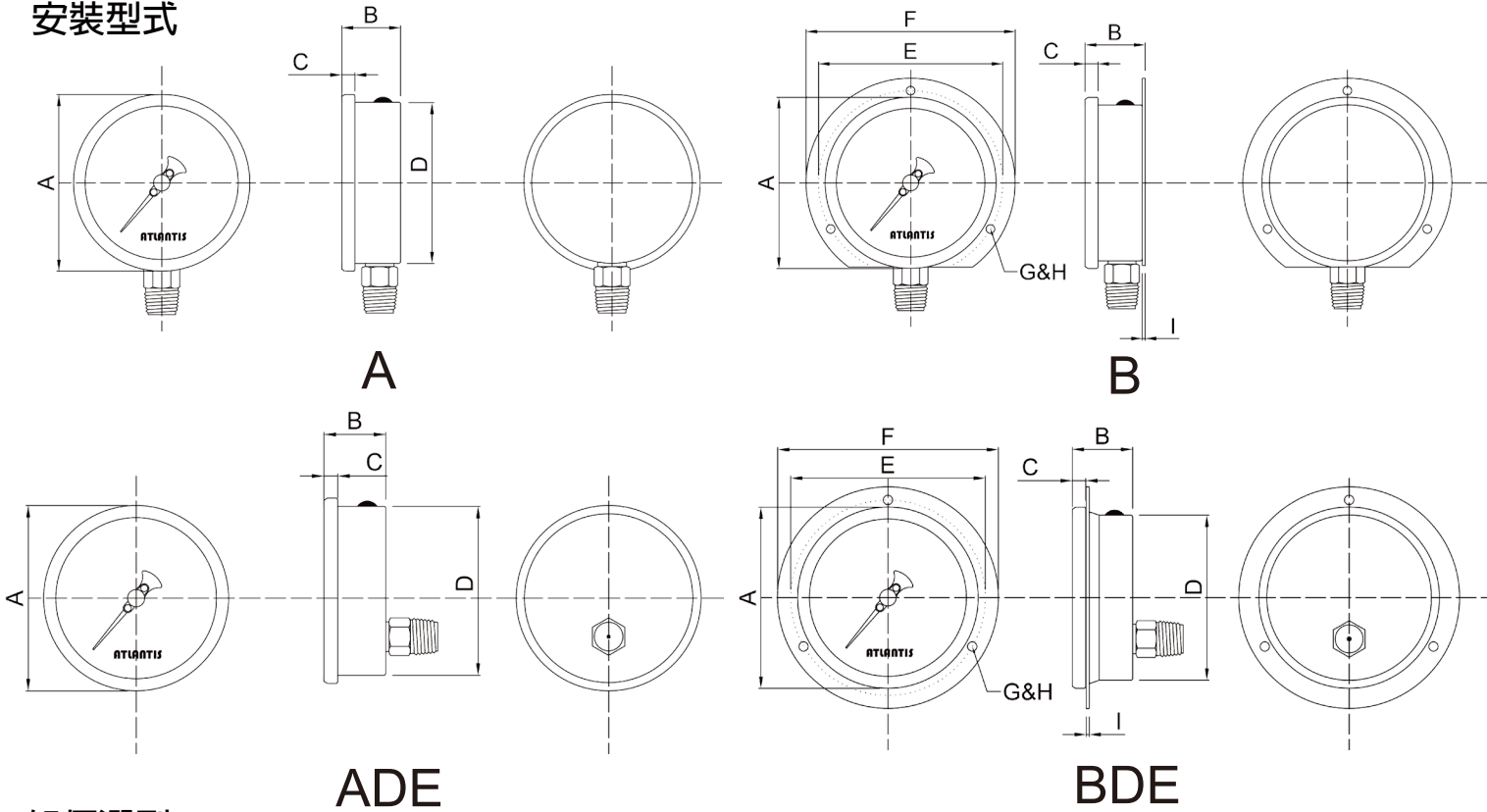
因應客製化形式多變，照片僅供參考，實際外型請與業務確認。
(本型錄文句規格若有更動，以最新版本為準)

特色

- 提供 OEM 服務
- 專為工業安全場合而設計
- 面板下有擋板，過壓彈出設計，提升安全等級
- 接續部焊接處理、流體溫度最高達 200°C
- 全不鏽鋼材質
- 精度 1%



安裝型式



如何選型

SFBO-SUS 安全型全不鏽鋼壓力錶 (防爆背板型)

標準	選型規格	Code	項目	Code	項目	Code	項目	Code	項目	Code	項目
04	面徑	04	4"	06	6"	-	-	-	-	-	-

A	安裝型式	A	直立式	B	直立式帶邊	ADE	埋入式 (偏心牙)	BDE	埋入式帶邊 (偏心牙)	-	-
---	------	---	-----	---	-------	-----	-----------	-----	-------------	---	---

304	接續部材質	304	不鏽鋼 304	316	不鏽鋼 316	O	其他請指定	-	-	-	-
-----	-------	-----	---------	-----	---------	---	-------	---	---	---	---

304	巴登管材質	304	不鏽鋼 304	316	不鏽鋼 316	316L	不鏽鋼 316L	M	Monel 400	O	其他請指定
-----	-------	-----	---------	-----	---------	------	----------	---	-----------	---	-------

4	螺紋尺寸	4	1/2"	O	其他請指定	-	-	-	-	-	-
---	------	---	------	---	-------	---	---	---	---	---	---

N	螺紋規格	P	BSPT	N	NPT	F	PF	O	其他請指定	-	-
---	------	---	------	---	-----	---	----	---	-------	---	---

G	壓力種類	G	表壓	V	負壓	CP	聯成壓	-	-	-	-
---	------	---	----	---	----	----	-----	---	---	---	---

N	填充流體	N	乾式	G	甘油	S	矽油	O	其他請指定	-	-
---	------	---	----	---	----	---	----	---	-------	---	---

自訂	壓力範圍	表壓: 0...0.6 to 400bar 負壓: -1...0bar 聯成壓: -1...0 to 20bar 面板刻劃壓力單位: kg/cm ² , bar, psi, Pa, kPa, MPa, atm (其他壓力單位 / 單雙刻劃可訂製)									
----	------	--	--	--	--	--	--	--	--	--	--

/D	其他需求	/A	第三方公證報告	/B	檢驗報告
		/C	吊牌	/D	訂製面板 (刻度、顏色、單位等)
		/E	外殼不鏽鋼 316	/F	防震機芯、油杯 (適用不可充油工作環境)
		/G	加裝隔膜	/H	Epoxy 塗層
		/I	內部檔針 (過壓保護)	/J	防護等級 IP65
		/K	接續部焊接處理	/L	接續部橡膠 O 環密封
		/M	微調指針	/N	指示扣 (紅、綠、黃)
		/O	特殊指針-細扭針	/P	兩件式背緣 (可調整直線距離 34mm)

選型範例: SFBO-SUS - 04 - A - SS - SS - 4 - N - G - N - (0...1 to 10bar) + /D