

主要規格

- ▼面徑
2.5" , 3" , 3.5" , 4"
- ▼安裝型式
直立式 / 直立式帶邊
- ▼鏡面
PC / 強化玻璃 / 安全玻璃
- ▼壓力接續部
材質: 不鏽鋼 316
接續部焊接處理
1/4" NPT
其他牙規需訂製
- ▼壓力範圍
-30inHg...0...150psi to 300psi
- ▼適用流體
氨氣 / 氨液
- ▼環境溫度
乾式、填充矽油
-40°C to +120°C
填充甘油
-20°C to +60°C
- ▼流體溫度
+60°C
- ▼溫度影響
每 12°C 最大誤差±0.3% F.S
- ▼防護等級
IP54 (標準) / IP65 (選項)

其他規格

- ▼上蓋
不鏽鋼
- ▼上蓋固定方式
旋蓋式 (內卡) / 封膜式
- ▼背殼
不鏽鋼 304
- ▼指針
鋁烤黑漆
- ▼面板
藍黑刻劃
壓力單位刻劃、刻度、顏色等可
依需求訂製
- ▼感測元件
巴登管
材質: 不鏽鋼 316
- ▼機芯
不鏽鋼
- ▼精度
±1.6% (選項: ±1%)
- ▼工作壓力
穩壓 3/4* 全刻劃
波動 2/3* 全刻劃
脈衝 1*全刻劃

全不鏽鋼氨用冷媒錶

型號: AM-SUS

簡介

專用於測量氨氣 / 氨液系統的壓力與溫度。

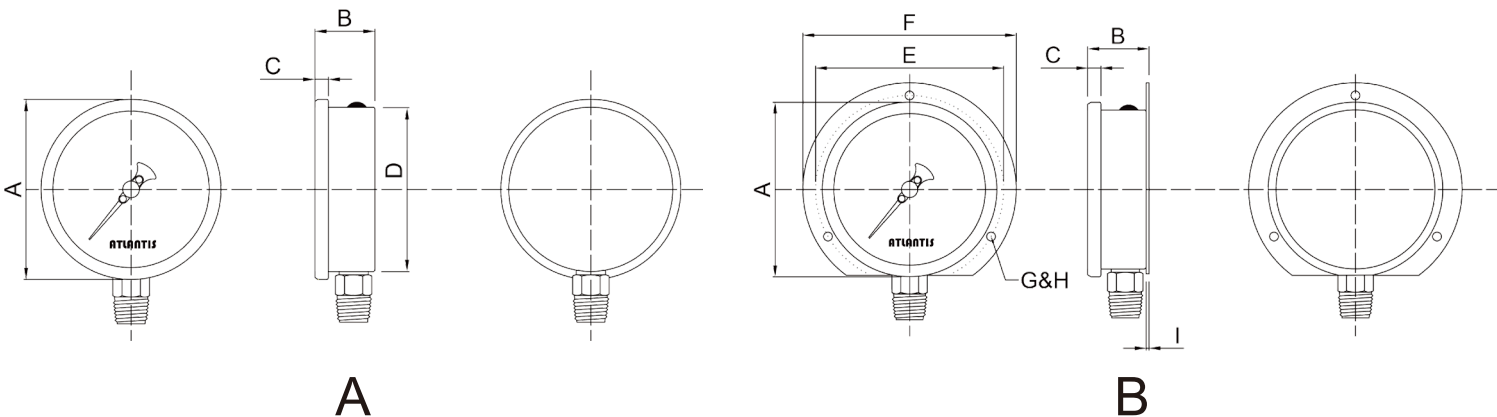


因應客製化形式多變，照片僅供參考，實際外型請與業務確認。
(本型錄文句規格若有更動，以最新版本為準)

特色

- 提供 OEM 服務
- 全不鏽鋼設計
- 阿摩尼亞專用儀表
- 針對氨氣 / 氨液特性作補償
- 可填充流體，提高耐震性能與使用壽命

安裝型式



如何選型

AM-SUS 全不鏽鋼氨用冷媒錶										
標準	選型規格	Code	項目	Code	項目	Code	項目	Code	項目	
04	面徑	025	2.5	03	3"	035	3.5"	04	4"	
A	安裝型式	A	直立式	B	直立式帶邊	-	-	-	-	
SS	接續部材質	SS	不鏽鋼 316	O	其他請指定	-	-	-	-	
SS	巴登管材質	SS	不鏽鋼 316	O	其他請指定	-	-	-	-	
2	螺紋尺寸	2	1/4"	O	其他請指定	-	-	-	-	
N	螺紋規格	N	NPT	O	其他請指定	-	-	-	-	
自訂	壓力範圍	-30inHg...0...150psi to 300psi								
B	精度	A	±1%	B	±1.6%	-	-	-	-	
N	填充流體	N	不充油	G	甘油	S	矽油	O	其他請指定	
/D	其他需求	/A	第三方公證報告			/B	檢驗報告			
		/C	吊牌			/D	訂製面板 (刻度、顏色、單位等)			
		/E	加裝隔膜			/F	內部擋針 (過壓保護)			
		/G	防震機芯、油杯 (適用不可充油工作環境)			/H	鏡面 - 安全玻璃 (限 4")			
		/I	遺留指針			/J	Epoxy 塗佈			
		/K	外殼不鏽鋼 316			/L	微調指針 (限 4")			
		/M	特殊四角 A type			/N	加裝防爆孔 (限 4")			

選型範例: AM-SUS - 04 - A - SS - SS - 2 - N - (-30inHg...0...150psi to 300psi) - B - N + /D