

主要規格

▼面徑

1.5" , 2" , 2.5" , 3.5"

▼安裝型式

直立式 (A) / 直立式帶邊 (B) /
埋入式 (中心牙) (ADC) /
埋入式帶邊 (中心牙) (BDC) /
埋入式帶口架 (中心牙) (UDC)

▼鏡面

PC / 玻璃 / 壓克力

PE 墊片

▼壓力接續部

材質: 銅合金

螺紋尺寸:

1/8" , 1/4" , 3/8"

螺紋規格:

BSPT, NPT, PF

▼壓力範圍

表壓▼

0...1 to 28bar

負壓▼

-1...0bar / -76...0cmHg

聯成壓▼

-1...0 to 20bar

▼適用流體

與銅合金兼容的液體及氣體

▼環境溫度

-40°C to +60°C

▼流體溫度

+60°C

▼溫度影響

每 12°C 最大誤差±0.3% F.S

▼防護等級

IP 54

其他規格

▼上蓋材質

強化塑膠 ABS / 鐵烤黑漆

▼上蓋固定方式

內卡式 / 外卡式 / 壓扣式
詳細請參考上蓋固定尺寸對應表

▼背殼材質

強化塑膠 ABS / 鐵烤黑漆

▼指針

鋁烤黑漆

▼面板

藍黑刻劃

壓力單位刻劃、刻度、顏色等可
依需求訂製

▼感測元件

膜片

材質: 鈹銅

▼機芯

防震機芯

材質: 銅合金

▼精度

±2.5% (選項: ±1.6%, ±1%)

▼工作壓力

穩壓 3/4* 全刻劃

波動 2/3* 全刻劃

脈衝 1* 全刻劃

乾式黑鐵殼 / 塑殼耐震壓力錶

型號: SP-EPG

簡介

本款壓力錶採膜片式感壓，能有效減少指針晃動，適合用於多振但禁油的環境。



因應客製化形式多變，照片僅供參考，實際外型請與業務確認。
(本型錄文句規格若有更動，以最新版本為準)

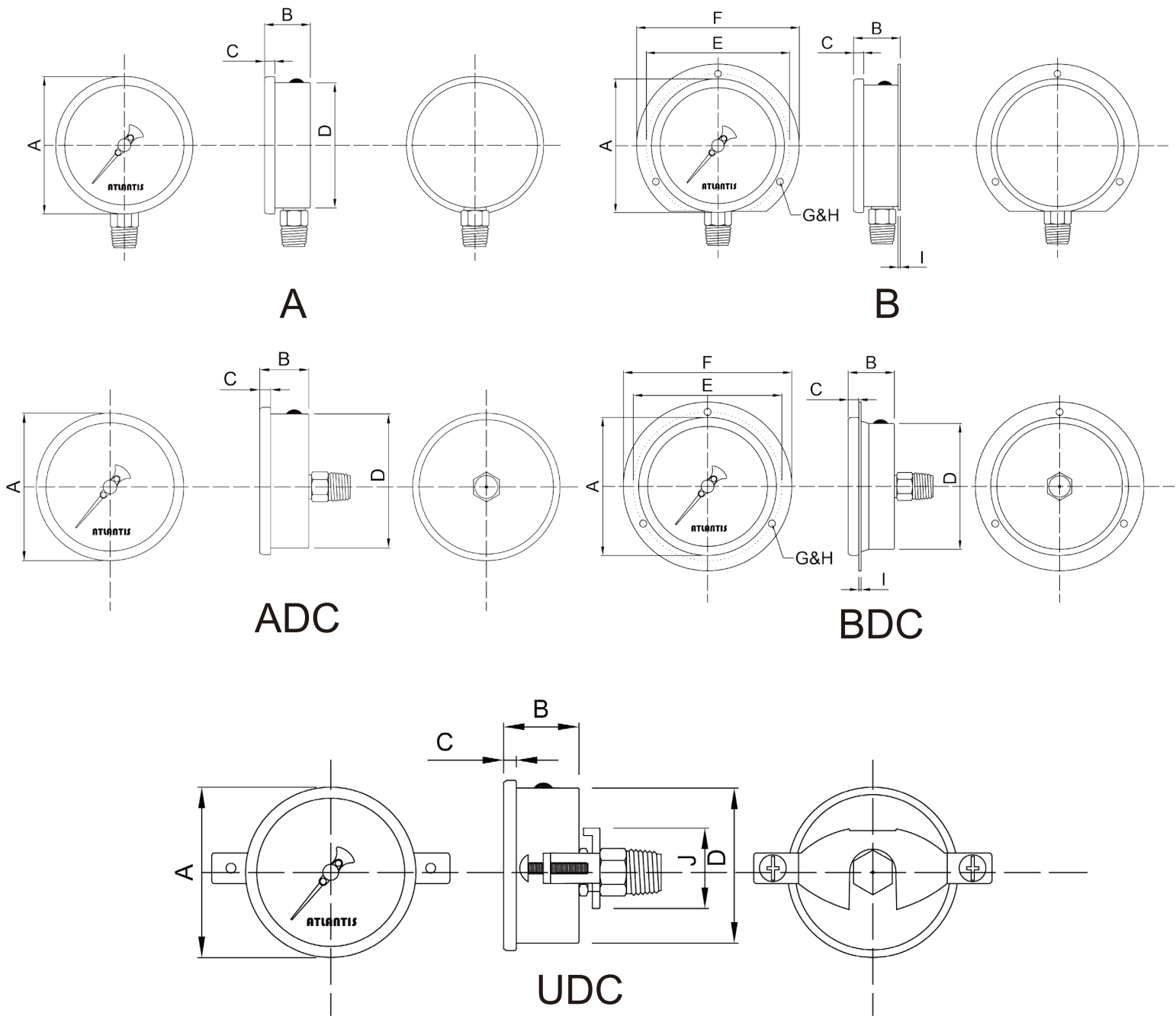
特色

- 提供 OEM 服務
- 採膜片式感壓，不需填充流體即有防震性能
- 採用防震機芯
- 耐瞬間壓力
- 耐摔
- 使用壽命長

上蓋固定尺寸對應表

固定方式	1.5"	2"	2.5"	3.5"
內卡式		●	●	●
外卡式	●	●	●	
壓扣式		●	●	

安裝型式



型式尺寸對應表

安裝型式	1.5"	2"	2.5"	3.5"
A	●	●	●	●
B			●	
ADC	●	●	●	
BDC		●	●	
UDC	●	●	●	

如何選型

SP-EPG 乾式黑鐵殼 / 塑殼耐震壓力錶										
標準	選型規格	Code	項目	Code	項目	Code	項目	Code	項目	
02	面徑	015	1.5"	02	2"	025	2.5"	035	3.5"	
A	安裝型式	A	直立式	B	直立式帶邊	ADC	埋入式	BDC	埋入式帶邊	
		UDC	埋入式帶口架	-	-	-	-	-	-	
OB	上蓋固定	IB	內卡式	OB	外卡式	SN	壓扣式	-	-	
BS	上蓋&外殼材質	BS	鐵烤黑漆	ABS	強化塑膠	-	-	-	-	
B	接續部材質	B	銅合金	O	其他請指定	-	-	-	-	
B	膜片材質	B	鈹銅	O	其他請指定	-	-	-	-	
2	螺紋尺寸	1	1/8"	2	1/4"	3	3/8"	-	-	
N	螺紋規格	P	BSPT	N	NPT	F	PF	O	其他請指定	
自訂	壓力範圍	表壓 - (0...1 to 28bar) 負壓 - (-1...0bar) 聯成壓 - (-1...0...1 to 20bar) 可訂製壓力單位 (psi, bar, kPa, kg/cm2, MPa, inHg, mmHg, cmHg, etc...) · 單 / 雙刻劃								
B	精度	A	±1%	B	±1.6%	C	±2.5%	-	-	
/D	其他需求	/A	第三方公證報告			/B	檢驗報告			
		/C	吊牌			/D	訂製面板 (刻度、顏色、單位等)			
		/E	加裝隔膜			/F	內部擋針 (過壓保護)			
		/G	Epoxy 塗佈			/H	指示扣 (紅、綠、黃)			
		/I	遺留指針			/J	鏡面矽膠密封			
		/M	牙口電鍍鉻			/L	上蓋電鍍鉻 (限黑鐵殼款)			

選型範例: SP-EPG - 02 - A - OB - BS - B - B - 2 - N - (0...0.6 to 10bar) - B + /D