

## 主要規格

## ▼適用連接錶徑

3", 4", 6"

## ▼安裝型式

直立式 (A) / 直立式帶邊 (B) /  
埋入式帶邊 (偏心牙) (BDE)

## ▼鏡面

壓克力

附外部微調鈕

## ▼壓力接續部

材質: 不鏽鋼 316 (標準)

螺紋尺寸: 1/4", 3/8", 1/2"

螺紋規格: BSPT, NPT, PF

## ▼壓力範圍

表壓 ▼

0...0.6 to 1600 bar

負壓 ▼

-1...0bar / -76...0cmHg

聯成壓 ▼

-1...0 to 20bar

## ▼適用流體

與接續部材質兼容的液體及氣體

## ▼環境溫度

-40°C to +60°C

## ▼流體溫度

+100°C

## ▼填充流體 (限內藏式)

甘油

## ▼溫度影響

以 20°C 為標準, ±8°C 最大誤差  
±0.5% F.S

## ▼防護等級

IP54 (標準) / IP65 (選項)

## 其他規格

## ▼上蓋材質

不鏽鋼

## ▼上蓋固定方式

外露型採外卡旋蓋式

內藏型採內卡旋蓋式

可直接調整接點位置

## ▼外殼

不鏽鋼 304

## ▼接線型式

外露式出線型 (FL) /

外露式接線盒型 (JB) /

內藏式接線盒型 (H) (限 4&amp;6")

## ▼接點型式

SPST (常閉 / 常開)

## ▼接點功能

單接上限 (1a) /

單接下限 (1b) /

雙接上下限 (1a1b) /

雙接下上限 (1b1a) /

雙接上上限 (2a) /

雙接下下限 (2b)

詳細請參考單 / 雙接點接線方式

## ▼接點材質

&gt;110V (80%銀、20%鎳、10μm

黃金電鍍)

≤36V 黃金

## ▼接點數量

SPSTx1 / SPSTx2 / SPSTx4

## ▼指針

鋁烤黑漆

## ▼面板

紅黑刻劃

壓力單位刻劃、刻度、顏色等可

依需求訂製

## ▼感測元件

巴登管

材質: 不鏽鋼 316

## ▼保護設計 (選項)

加裝防爆孔 (限 4")

## ▼機芯

不鏽鋼

## ▼壓力錶精度

±2.5% (選項: ±1.6%, 1%)

## ▼開關作動精度

±1%

## ▼工作壓力

穩壓 3/4\* 全刻劃

波動 3/4\* 全刻劃

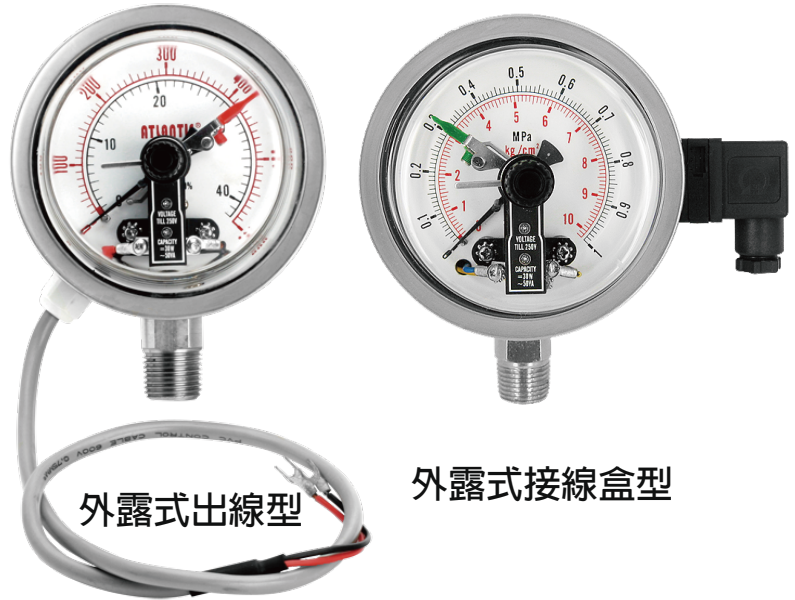
脈衝 1\*全刻劃

## 滑動式接點壓力錶

## 型號: ECS

## 簡介

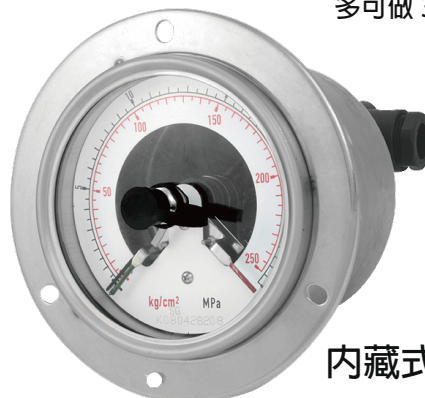
ECS 接點壓力錶以蜂鳴器響鈴警告，亦可加入指示燈閃動、繼電器加以控制，以對壓力作業中安全監視能適當運轉管理。



因應客製化形式多變，照片僅供參考，實際外型請與業務確認。  
(本型錄文句規格若有更動，以最新版本為準)

## 特色

- 提供 OEM 服務 (不可充油)
- 滑動式接點開關採 SPST 型式，可安裝於 3" / 4" / 6" 壓力表上，適用各種壓力控制場合
- 可選外露 / 內藏兩種接線方式 (均不需控制元件，也免額外電源供應)
- ECS 接點開關為滑動式，無加裝任何磁鐵，錶壓精度較磁簧式開關高 (±1%，最多可做 3 接點)

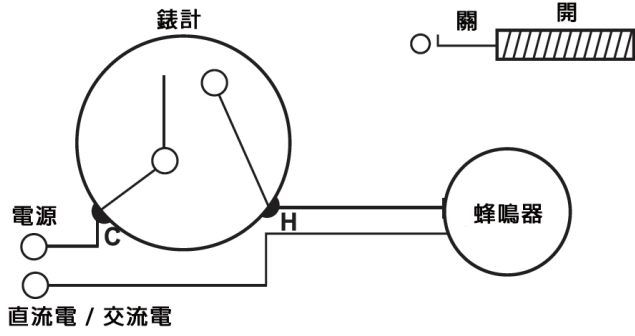


## 內藏式接線盒型

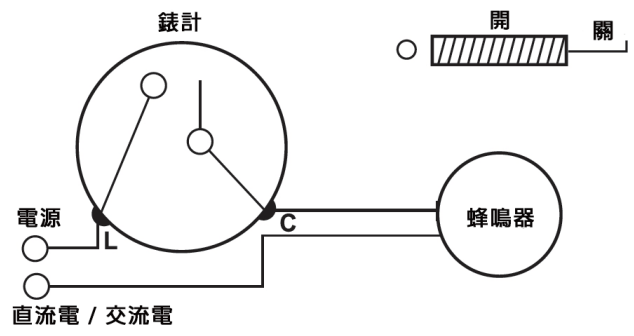
## 電力參數

電壓	直流電	交流電	電感負載
230V	100mA	120mA	65mA
110V	200mA	240mA	130mA
50V	300mA	450mA	200mA
24V	400mA	600mA	250mA
開關電容 30W / ~50VA			

接點接線方式



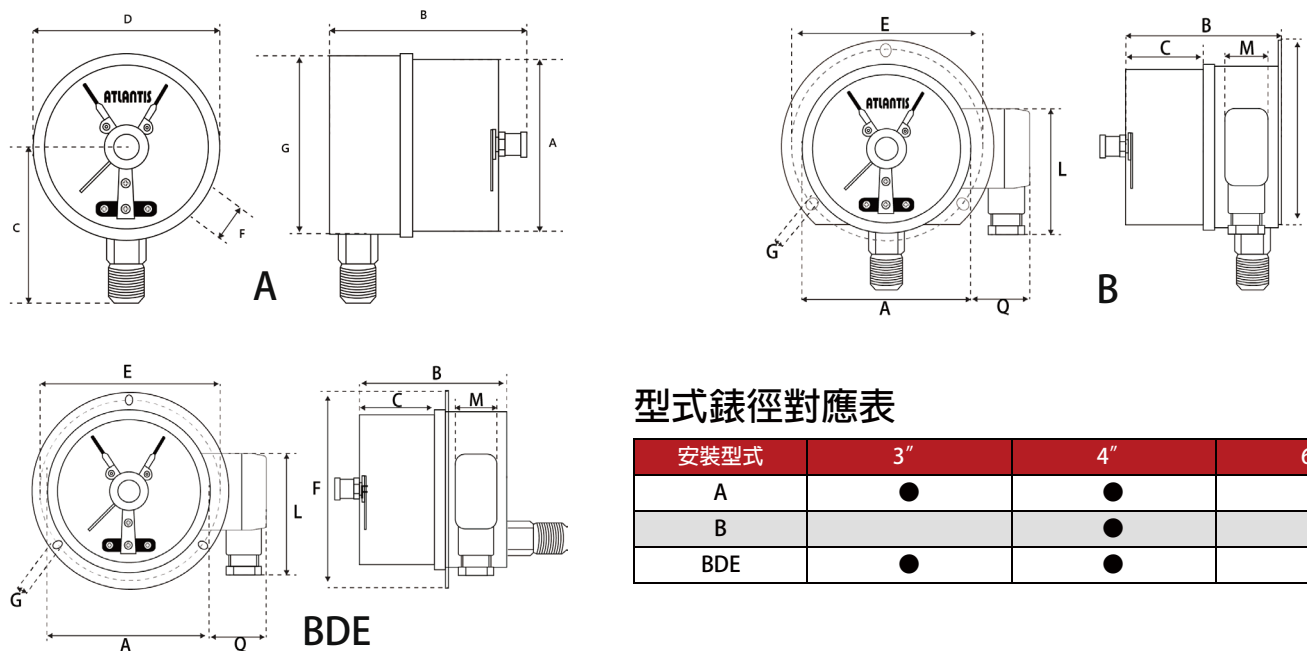
單接上限 (1a)



單接下限 (1b)

雙接點		
	<p>壓力指示針到達左邊設定針 (綠針) 時, 第1接點斷開 (迴路斷);                  壓力指示針到達右邊設定針 (紅針) 時, 第2接點導通 (迴路通)                  ( NC + NO ) &lt; 正壓 : 左→右 &gt;                  開關模式 : SPST X 2</p>	<p>1a1b</p>
	<p>壓力指示針到達左邊設定針 (紅針) 時, 第1接點導通 (迴路通);                  壓力指示針到達右邊設定針 (綠針) 時, 第2接點斷開 (迴路斷)                  ( NO + NC ) &lt; 正壓 : 左→右 &gt;                  開關模式 : SPST X 2</p>	<p>1b1a</p>
	<p>壓力指示針到達左邊設定針 (黃針) 時, 第1接點導通 (迴路通); 壓力指示針到達右邊設定針 (紅針) 時, 第2接點導通 (迴路通)                  ( NO - 常開 x 2 ) &lt; 正壓 : 左→右 &gt;                  開關模式 : SPST X 2</p>	<p>2a</p>
	<p>壓力指示針到達左邊設定針 (綠針) 時, 第1接點斷開 (迴路斷); 壓力指示針到達右邊設定針 (黃針) 時, 第2接點斷開 (迴路斷)                  ( NC - 常閉 x 2 ) &lt; 正壓 : 左→右 &gt;                  開關模式 : SPST X 2</p>	<p>2b</p>

## 安裝型式



### 型式錶徑對應表

安裝型式	3"	4"	6"
A	●	●	●
B		●	
BDE	●	●	●

## 如何選型

### 滑動式接點壓力錶 ECS

標準	選型規格	Code	項目	Code	項目	Code	項目	Code	項目	
04	連接面徑	03	3"	04	4"	06	6"	-	-	
JB	接線型式	FL	外露式出線型	JB	外露式接線盒型	H	內藏式接線盒型 (限 4&6")	-	-	
A	安裝型式	A	直立式	B	直立式帶邊	BDE	埋入式帶邊 (偏心牙)	-	-	
1a1b	接點功能	1a	單接上限	1b	單接下限	1a1b	雙接上下限	1b1a	雙接下上限	
		2a	雙接上上限	2b	雙接下下限	-	-	-	-	
2	接點數量	1	SPSTx1	2	SPSTx2	4	SPSTx4	-	-	
316	接續部材質	316	不鏽鋼 316	O	其他請指定	-	-	-	-	
316	巴登管材質	316	不鏽鋼 316	O	其他請指定	-	-	-	-	
2	螺紋尺寸	2	1/4"	3	3/8"	4	1/2"	O	其他請指定	
N	螺紋規格	P	BSPT	N	NPT	F	PF	O	其他請指定	
自訂	壓力範圍	表壓 - (0...0.6 to 1600bar) 負壓 - (-1...0bar) 聯成壓 - (-1...0...0.6 to 20bar) 可訂製壓力單位 (psi, bar, kPa, kg/cm2, MPa, inHg, mmHg, cmHg, etc...) · 單 / 雙刻劃								
C	精度	A	±1%	B	±1.6%	C	±2.5%	-	-	
N	填充流體 (限內藏式)	N	不充油	G	甘油	O	其他請指定	-	-	
/D	其他需求	/A	第三方公證報告			/B	檢驗報告			
		/C	吊牌			/D	訂製面板 (刻度、顏色、單位等)			
		/E	加裝隔膜			/F	內部擋針 (過壓保護)			
		/G	防震機芯、油杯 (適用不可充油工作環境)			/H	Epoxy 塗佈			
		/I	遺留指針			/J	外殼不鏽鋼 316			
		/K	最大電壓 AC 380 V			/L	高壓巴登管: 最高 1600bar			
		/M	加裝防爆孔			/N	接點型式採 SPDT			
		/O	接點材質: 鉑鈦合金			/P	接點材質: 純銀 999			

選型範例: ECS - 04 - JB - A - 1a1b - 2 - 316 - 316 - 2 - N - (0...10bar) - C - N + /D