

主要規格

▼面徑

8" , 10" , 12"

▼安裝型式

直立帶邊 (B) / 埋入帶邊 (BDE)

▼鏡面

玻璃

橡膠 O 環密封

▼壓力接續部

材質: 銅合金 / 不鏽鋼 316 /

Monel K400

橡膠 O 環密封

尺寸: 3/8" , 1/2" , 3/4"

型式: BSPT, NPT, PF

其他螺紋規格需訂製

▼壓力範圍

表壓▼

0...0.4 to 1600bar

負壓▼

-1 bar/-30inHg/-76cmHg

聯成壓▼

-1...0 to 100bar

▼適用介質

與接續部材質兼容的液體與氣體

▼環境溫度

-40°C to 80°C (乾式)

▼介質溫度

+60°C (銅材質)

+125°C (不鏽鋼材質)

+300°C (加裝散熱器)

▼溫度影響

每 12°C 最大誤差 ±0.3% F.S

▼防護等級

IP54

其他規格

▼邊框

鋁合金

螺絲固定

▼外殼

鋁合金

▼指針

鋁合金烤黑漆

陽極處理

▼面板

藍黑刻劃

壓力單位可訂製 (單 / 雙刻劃)

▼量測元件

巴登管

材質: 銅合金 / 不鏽鋼 316 /

Monel K500

▼機芯

不鏽鋼

過壓保護設計

▼精度

1.6% (標準) / 1% (選項)

▼工作壓力

穩壓: 0.75*全刻劃

波動: 0.9*全刻劃

脈衝壓: 1.3*全刻劃

▼重量

2.1-2.5 kg (8")

2.7-3.1 kg (10")

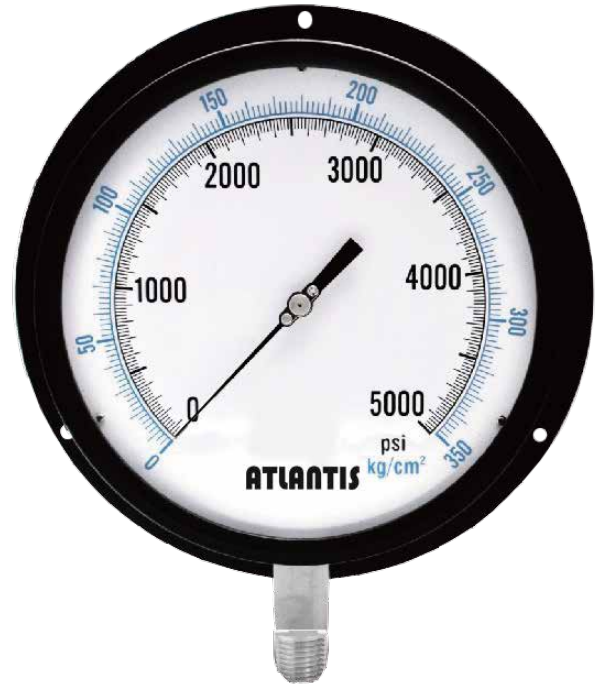
3.2-3.6 kg (12")

鋁殼大型壓力錶

型號: LS-AL

簡介

LS-AL 大型壓力錶採用鋁合金烤黑漆外殼，其特製大型面板適用需從遠處清楚觀測讀值的場合以減少視差。

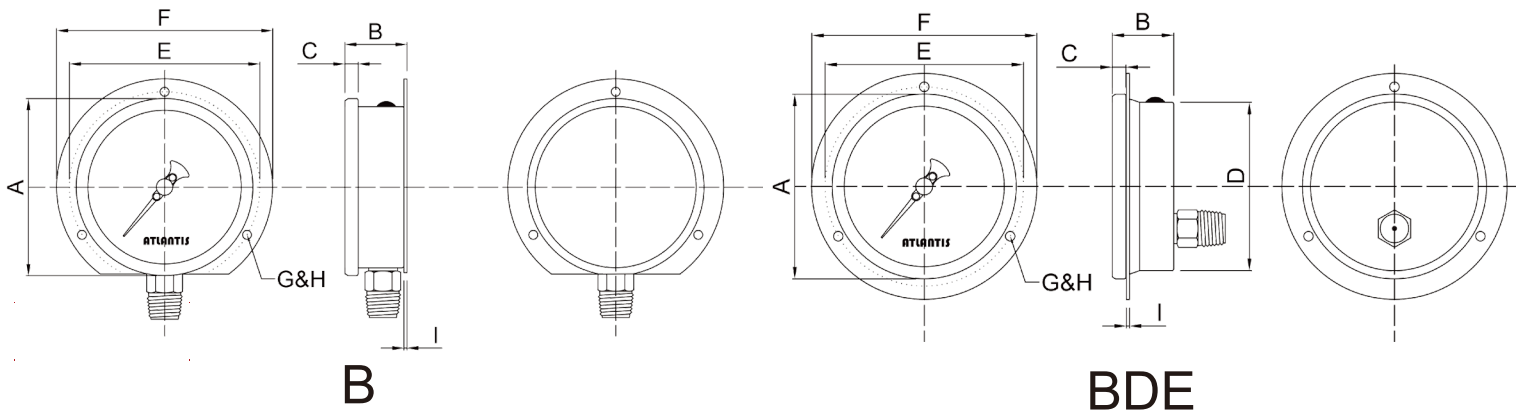


因應客製化形式多變，照片僅供參考，實際外型請與業務確認。
(本型錄文句規格若有更動，以最新版本為準)

特色

- 提供 OEM 服務
- 鋁合金烤黑漆外殼
- 8" / 10" / 12" 加大型面板，讀值清晰
- 適合用於需從遠處清楚讀值的設備
- 瞬間壓力及耐震設計

安裝型式



如何選型

LS-AL 大型鋁殼壓力錶												
標準	選型規格	Code	項目	Code	項目	Code	項目	Code	項目	Code	項目	
10	面徑	08	8"	10	10"	12	12"	-	-	-	-	
B	安裝型式	B	直立帶邊	BDE	埋入帶邊	-	-	-	-	-	-	
SS	接續材質	SS	不鏽鋼 316	B	銅合金	M	Monel K400	-	-	-	-	
SS	巴登管	SS	不鏽鋼 316	B	銅合金	M	Monel K500	-	-	-	-	
4	螺紋尺寸	3	3/8"	4	1/2"	6	3/4"	-	-	-	-	
N	螺紋規格	P	BSP	N	NPT	F	PF	O	其他請指定	-	-	
自訂	壓力範圍	表壓 - (0...0.4 to 1600bar) 負壓 - (-1 bar/-30inHg/-76cmHg...0) 聯成壓 - (-1...0 to 100bar) 可訂製壓力單位 (psi, bar, kPa, kg/cm ² , MPa, inHg, mmHg, cmHg, etc...) · 單 / 雙刻劃										
B	精度	A	1%	B	1.6%	-	-	-	-	-	-	
/D	其他需求	/A	第三方公證報告				/B	防震機芯、油杯 (適用不可充油環境)				
		/C	檢驗報告				/D	不鏽鋼吊牌				
		/E	訂製面板 (刻度、顏色等)				/F	牙口鍍鉻				
		/G	加裝隔膜				/H	微調指針				
		/I	加裝散熱器 (使用介質溫度 +300°C)				/J	Epoxy 塗層				
		/K	氫氧清洗									

選型範例: LS-AL - 10 - B - SS - SS - 4 - N - (0...0.4 to 60bar) - B + /D