

主要規格

▼壓力接續部

材質: 不鏽鋼
G1/2" , G1/4"
M20x1.5, M14x1.5
其他螺紋規格可依需求訂製

▼電器接頭

直接出線
長度: 10M

▼壓力類型&範圍

-100kPa...0~10kPa to 100MPa
請參考常規測量範圍表

▼輸出訊號

4~20mA / 1~5V / 0~5V

▼適用流體

與不鏽鋼 316L 兼容的液體與氣體

▼工作溫度

-20 to 85°C

▼介質溫度

-20 to 85°C

▼儲藏溫度

-40 to 125°C

▼保護等級

IP65

▼防爆等級

Exia II CT6

其他規格

▼外殼材質

不鏽鋼

▼電源供應

12VDC / 24VDC

▼感測元件

壓阻矽晶片&隔離膜片

材質: SS316L

▼零點&滿點飄移

±1.5% F.S.

▼精度

0.5% F.S.
(選項: 0.3%F.S.)

▼穩定性

±0.2% F.S. /年

▼響應時間

≤1ms (高達 90% F.S.)

▼絕緣阻抗

100MΩ / 250VDC

▼過壓

1.5*F.S.

▼溫度補償

-10 to 70°C

▼抗振測試

20g (20-5000Hz)

▼耐衝擊測試

100g (11ms)

▼其他需求 (選項)

第三方公證報告

出廠報告

吊牌

防爆認證

延長電纜長度 (標準 10m)

轉接其他螺紋

防爆壓力傳送器

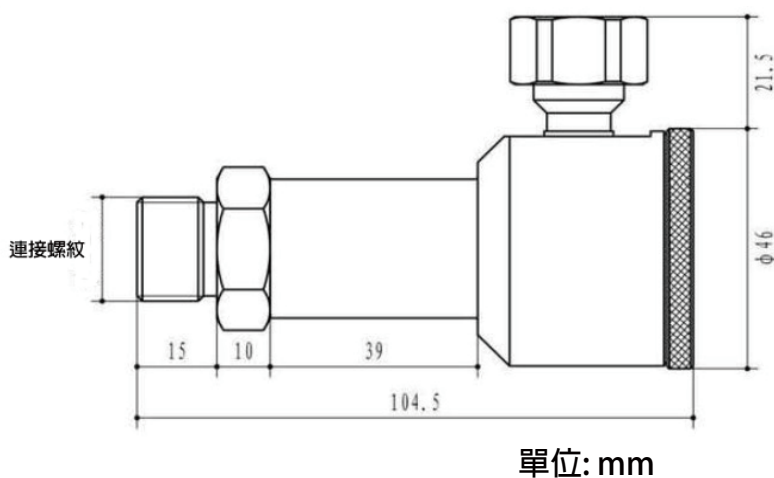
型號: PTX-302

簡介

PTX-302 採用不鏽鋼材料，採用一體化焊接結構設計，確保其防爆性能。堅固緊密的設計具有防振、防水和防爆性能，使 PTX-302 適用於危險環境中的壓力測量。



尺寸圖



因應客製化形式多變，照片僅供參考，實際外型請與業務確認。
(本型錄文句規格若有更動，以最新版本為準)

特色

- 防燃等級 Exia II CT6
- 保護等級 IP65
- 全不鏽鋼焊接設計
- 高緊密度，使用壽命長
- 壓力量測範圍廣:
-100kPa...0~10kPa to 100MPa
- 具有抗振、耐衝擊、防腐蝕性能

常規測量範圍表

表壓		密封壓		絕壓	
Code	範圍	Code	範圍	Code	範圍
G1	-100kPa~0	S1	0~10MPa	A1	0~0.1MPa
G2	0~10kPa	S2	0~20MPa	A2	0~0.2MPa
G3	0~20kPa	S3	0~25MPa	AO	其他請指定
G4	0~50kPa	S4	0~40MPa		
G5	0~100kPa	S5	0~60MPa		
G6	0~200kPa	S6	0~80MPa		
G7	0~500kPa	S7	0~100MPa		
G8	0~1MPa	SO	其他請指定		
G9	0~2MPa				
G10	0~5MPa				
GO	其他請指定				

如何選型

PTX-302		防爆壓力傳送器					
	Code	壓力接續部					
	4G	G1/2"					
	2G	G1/4"					
	M14	M14x1.5					
	M20	M20x1.5					
	O	其他請指定					
	Code	壓力類型&範圍					
	G8	請參考常規測量範圍表並選擇相應代碼					
	Code	輸出訊號					
	A1	4...20mA					
	V1	1...5V					
	V2	0...5V					
	Code	精度					
	A	0.3%F.S.					
	B	0.5%F.S.					
	Code	電源供應					
	12V	12VDC					
	24V	24VDC					
	PTX-302	4G	G8	A1	B	24V	選型範例: PTX-302-4G-G8-A1-B-24V