

主要規格

- ▼面徑
2.5"
- ▼安裝型式
直立式 (A) /
埋入帶邊中心牙 (BDC)
- ▼填充流體
甘油
- ▼鏡面
PC
- ▼接續部
材質: 銅合金
直立式: 1/8" NPT
埋入式: 7/16" UNF (1/4" SAE)
其他規格需訂製
- ▼壓力範圍
低壓錶▼
-76cmHg...0... 125 to 250 psi
-76cmHg...0... 250 to 500 psi
高壓錶▼
0 ... 500psi to 800 psi
- ▼適用冷媒
R12 / R22 / R502 / R404A /
R410A / R507 / R134a
其他特殊冷媒量測需求請於訂購
前告知
- ▼環境溫度
-40°C to +60°C
- ▼流體溫度
+60°C
- ▼溫度影響
每 12°C 最大誤差±0.3% F.S
- ▼防護等級
IP65

其他規格

- ▼上蓋
不鏽鋼
滾蓋式 (封膜)
- ▼背殼
不鏽鋼 304
- ▼指針
鋁烤黑漆
- ▼面板
冷媒錶專用面板
冷媒對應溫度刻劃
壓力單位 (自選):
kg/cm², psi, bar, kPa,
對應溫度單位:
°C, °F
面板附微調螺絲
- ▼感測元件
巴登管
材質: 青銅 (高壓) / 磷青銅 (低壓)
- ▼機芯
銅合金
- ▼精度
±2.5%
- ▼工作壓力
穩壓 3/4* 全刻劃
波動 2/3* 全刻劃
脈衝 1* 全刻劃

充油型外殼不鏽鋼指針冷媒錶

型號: F-L

簡介

F-L 指針式冷媒錶內部填充流體，採冷媒專用面板，適用多種冷媒量測，廣泛用於各種冷凍系統壓力量測，如空調、冷媒填充設備等。



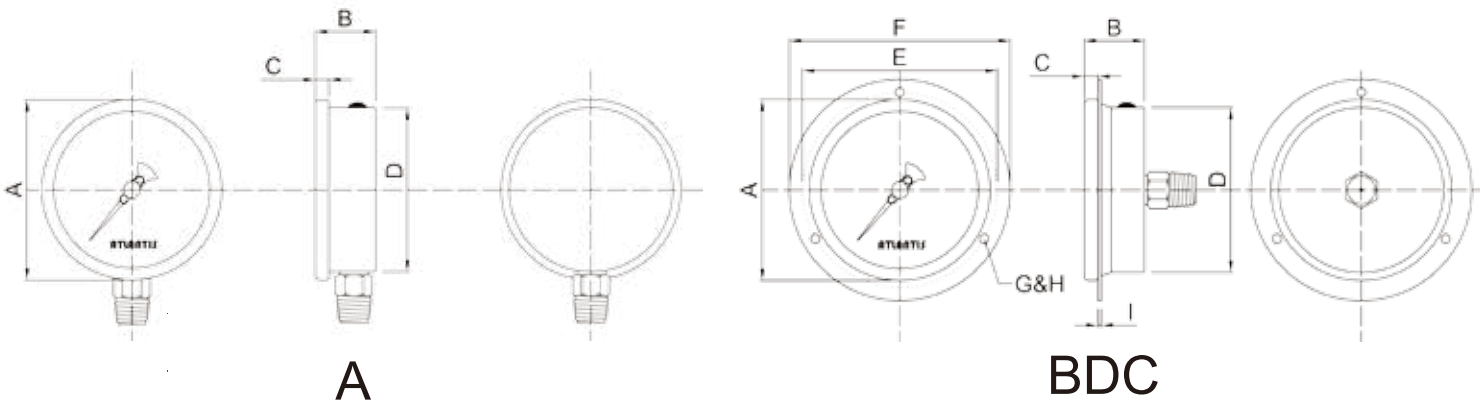
因應客製化形式多變，照片僅供參考，實際外型請與業務確認。
(本型錄文句規格若有更動，以最新版本為準)

特色

- 提供 OEM 服務
- 外殼不鏽鋼設計
- 錶體內部填充流體，提高防震性能與使用壽命
- 可選適用冷媒 – R12 / R22 / R404A / R410A / R502 / R507 / R134a
- 冷媒錶專用面板
- 低壓冷媒錶設有緩衝區
- 可選多種接續規格與安裝型式



安裝型式



如何選型

F-L		外殼不鏽鋼指針式冷媒錶			
Code	安裝型式				
A	直立式				
BDC	埋入帶邊中心牙				
Code	壓力接續部				
1N	1/8" NPT (限直立式)				
UNF	7/16" UNF (限埋入式)				
O	其他請指定				
Code	冷媒種類 (可複選)				
自選	R12 / R22 / R502 / R404A / R410A / R507 / R134a				
O	其他冷媒種類請指定				
Code	外殼材質				
304	不鏽鋼 304				
316	不鏽鋼 316				
O	其他請指定				
Code	其他需求				
/A	第三公證報告				
/B	出廠報告				
/C	吊牌				
/D	遺留指針				
/E	牙口電鍍鉻				
/F	Epoxy 塗佈				
/G	客製面板 (刻度、顏色等)				
/H	內部擋針 (過壓保護)				
/I	指示扣 (紅、綠、黃) <限埋入>				
/J	精度 ± 1.6%				
F-L	BDC	UNF	R22/R404A/R134a	304	選型範例: F-L-BDC-UNF-R22/R404A/R134a-304