

主要規格

▼類型

充液型 / 充氣型

▼過程接續部

材質: 不鏽鋼 316

1/2" 或 3/4" NPT 公牙

其他螺紋規格可依需求訂製

▼管道接續部

材質: SS316

1/2" 或 3/4" NPT 母牙

其他螺紋規格可依需求訂製

▼溫度範圍

-70~400°C (充液式)

-200~650°C (充氣式)

詳細請參考溫度範圍&最小測棒長度表

▼毛細管長

最大 20M (充液式)

最大 30M (充氣式)

▼環境溫度

-20~60°C

▼環境溫度

與接續部材質兼容的液體跟氣體

▼防護等級

NEMA 4 / NEMA 4X / IP66

其他規格

▼外殼材質

壓鑄鋁合金

▼測棒外徑

Φ6 / Φ8 / Φ10 / Φ12

▼開關類型

SPDT 微動開關

電流: 最大 5A

▼工作電壓

250VAC / 28VDC

▼接點容量

5A, 250VAC / 5A, 28VDC /

3A, 28VDC

▼接點數量

SPDTx1 / SPDTx2

▼接點材質

純銀 999.9

▼接液部材質

不鏽鋼 316

▼開關電流

5A (歐姆負載)

3A (電感負載)

▼開關誤差

±1.6~3%F.S.

▼其他需求 (選項)

第三方公證報告

出廠報告

吊牌

隔測式方盲型溫度開關
(防水型)

型號: TS-3000SR

簡介

TS-3000SR 隔測式方盲型溫度計採用 SPDT 微動開關，最大電流 5A 與 NEMA 4 / NEMA 4X 防水等級，適用於高電流環境的溫度控制。

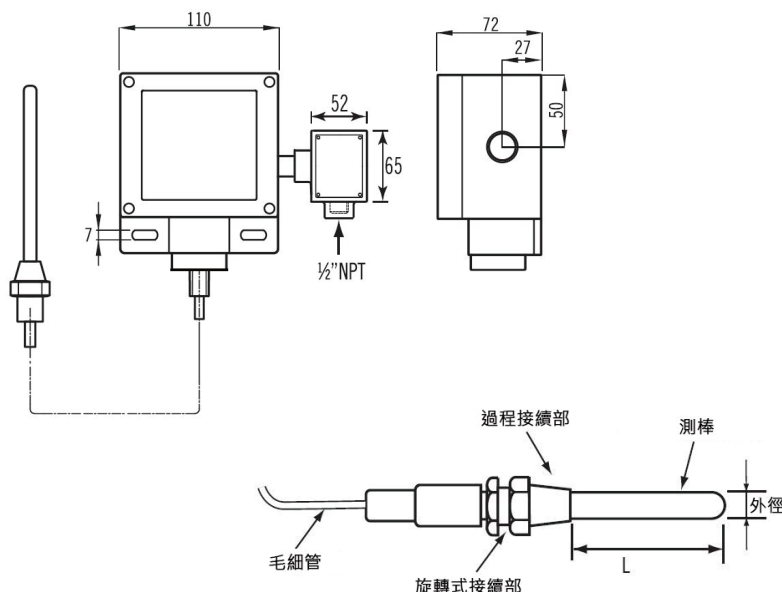


因應客製化型式多變，照片僅供參考，實際外型請與業務確認。
(本型錄文句規格若有更動，以最新版本為準)

特色

- 提供 OEM 服務
- 採用 SPDT 微動開關，最大電流 5A
- 接點數量: SPDTx1 / SPDTx2
- 溫度範圍廣:
-70~400°C (充液式) / -200~650°C (充氣式)
- 安裝毛細管用於隔測溫度
- 防護等級: NEMA 4 / NEMA 4X / IP66

尺寸圖 (單位: mm)



溫度範圍&最小測棒長度表 (單位: mm)

充液式						充氣式					
Code	外徑	Φ6	Φ8	Φ10	Φ12	Code	外徑	Φ6	Φ8	Φ10	Φ12
	範圍 (°C)						範圍 (°C)				
L1	-70~+50	100	70	40	30	G1	-200~+200	250	170	140	90
L2	-50~+50	120	80	50	30	G2	-100~+300				
L3	-30~+50	150	100	60	40	G3	-50~+400				
L4	-30~+100	100	70	40	30	G4	-50~+500				
L5	-10~+50	190	130	70	50	G5	-50~+600				
L6	-10~+100	110	80	50	30	G6	0~400				
L7	0~50	230	150	80	60	G7	0~500				
L8	0~60	190	130	70	50	G8	0~650				
L9	0~80	150	100	60	40						
L10	0~100	120	80	50	30						
L11	0~120	100	70	40	30						
L12	0~150	80	60	40	30						
L13	0~200	70	50	30	20						
L14	0~250	60	40	30	20						
L15	0~300	50	40	20	20						
L16	0~400	40	30	20	20						

如何選型

TS-3000SR 隔測式方盲型溫度開關 (防水型)									
標準	規格	Code	項目	Code	項目	Code	項目	Code	項目
L	類型	L	充液式	G	充氣式	-	-	-	-
4N	過程接續部	4N	1/2" NPT	6N	3/4" NPT	O	Others	-	-
4N	管道接續部	4N	1/2" NPT	6N	3/4" NPT	O	Others	-	-
L1	溫度範圍	-70~400°C (充液式) -200~650°C (充氣式) 請參考溫度範圍&最小測棒長度表以選擇相應代碼							
Custom	毛細管長	最大 20M (充液式) 最大 30M (充氣式) 毛細管長度可訂製.							
Custom	測棒外徑	Φ6 / 8 / 10 / 12 mm 測棒外徑長度可訂製.							
Custom	測棒長度	請參考溫度範圍&最小測棒長度表 指定測棒長度不可小於表中最小測棒長度							
1	接點數量	1	SPDTx1	2	SPDTx2	-	-	-	-
A	接點容量	A	5A, 250VAC	B	5A, 28VDC	C	3A, 28VDC	-	-

選型範例: TS-3000SR - L - 4N - 4N - L1 - 20M - 6mm - 100mm - 1 - A