

主要規格

▼類型

隔測充液型 (XR) /
底接充氣型 (XA)

▼過程接續部

材質: 不鏽鋼 316
1/2" 或 3/4" NPT 公牙
其他螺紋規格可依需求訂製

▼管道接續部

材質: SS316
1/2" 或 3/4" NPT 母牙
其他螺紋規格可依需求訂製

▼溫度範圍

-70~400°C (充液式)
-200~650°C (充氣式)
詳細請參考溫度範圍&最小測棒長度表

▼毛細管長

最大 20M (充液式)
最大 30M (充氣式)

▼環境溫度

-20~60°C

▼環境溫度

與接續部材質兼容的液體跟氣體

▼防護等級

Class I, Groups B, C & D
Class II, Groups E, F & G;
NEMA 4X

其他規格

▼外殼材質

壓鑄鋁合金

▼測棒外徑

Φ6 / Φ8 / Φ10 / Φ12

▼開關類型

SPDT 微動開關

電流: 最大 5A

▼工作電壓

250VAC / 28VDC

▼接點容量

5A, 250VAC / 5A, 28VDC /
3A, 28VDC

▼接點數量

SPDTx1 / SPDTx2

▼接點材質

純銀 999.9

▼接液部材質

不鏽鋼 316

▼開關電流

5A (歐姆負載)

3A (電感負載)

▼開關誤差

±1.6~3%F.S.

▼其他需求 (選項)

第三方公證報告

出廠報告

吊牌



TS-3000XA

盲型溫度開關 (防爆型)

型號: TS-3000X 系列

簡介

TS-3000X 系列隔測式方盲型溫度計採用 SPDT 微動開關，最大電流 5A 與防爆保護，適用於高電流環境的溫度控制。



TS-3000XR



因應客製化形式多變，照片僅供參考，實際外型請與業務確認。
(本型錄文句規格若有更動，以最新版本為準)

特色

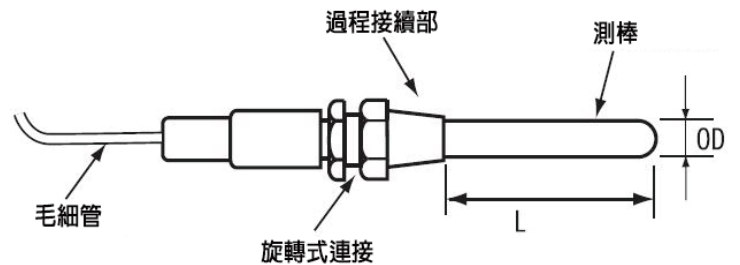
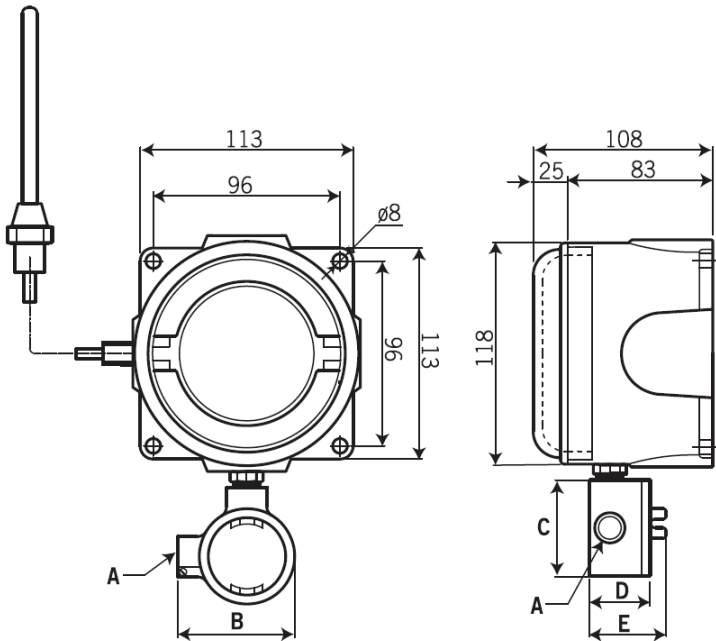
- 提供 OEM 服務
- 採用 SPDT 微動開關，最大電流 5A
- 接點數量: SPDTx1 / SPDTx2
- 溫度範圍廣:
-70~400°C (充液式) / -200~650°C (充氣式)
- 安裝毛細管用於隔測溫度
- 防護等級:
Class I, Groups B, C & D
Class II, Groups E, F & G;
NEMA 4X

溫度範圍&最小測棒長度表 (單位: mm)

充液式					
Code	外徑	Φ6	Φ8	Φ10	Φ12
	範圍 (°C)				
L1	-70~+50	100	70	40	30
L2	-50~+50	120	80	50	30
L3	-30~+50	150	100	60	40
L4	-30~+100	100	70	40	30
L5	-10~+50	190	130	70	50
L6	-10~+100	110	80	50	30
L7	0~50	230	150	80	60
L8	0~60	190	130	70	50
L9	0~80	150	100	60	40
L10	0~100	120	80	50	30
L11	0~120	100	70	40	30
L12	0~150	80	60	40	30
L13	0~200	70	50	30	20
L14	0~250	60	40	30	20
L15	0~300	50	40	20	20
L16	0~400	40	30	20	20

充氣式					
Code	外徑	Φ6	Φ8	Φ10	Φ12
	範圍 (°C)				
G1	-200~+200	250	170	140	90
G2	-100~+300				
G3	-50~+400				
G4	-50~+500				
G5	-50~+600				
G6	0~400				
G7	0~500				
G8	0~650				

尺寸圖 (單位: mm)



A	B	C	D	E
1/2" NPT	80	70	63	73
3/4" NPT	100	90	67	79

如何選型

TS-3000X 系列 盲型溫度開關 (防爆型)									
標準	規格	Code	項目	Code	項目	Code	項目	Code	項目
XR	類型	XR	隔測充液式	XA	底接充氣型	-	-	-	-
4N	過程接續部	4N	1/2" NPT	6N	3/4" NPT	O	其他請指定	-	-
4N	管道接續部	4N	1/2" NPT	6N	3/4" NPT	O	其他請指定	-	-
L1	溫度範圍	-70~400°C (隔測充液型) -200~650°C (底接充氣式) 請參考溫度範圍&最小測棒長度表以選擇相應代碼							
自訂	毛細管長	最大 20M (隔測充液型) 最大 30M (底接充氣式) 毛細管長度可訂製							
自訂	測棒外徑	Φ6 / 8 / 10 / 12 mm 測棒外徑長度可訂製							
自訂	測棒長度	請參考溫度範圍&最小測棒長度表 指定測棒長度不可小於表中最小測棒長度							
1	接點數量	1	SPDTx1	2	SPDTx2	-	-	-	-
A	接點容量	A	5A, 250VAC	B	5A, 28VDC	C	3A, 28VDC	-	-

選型範例: TS-3000XR - 4N - 4N - L1 - 20M - 6mm - 100mm - 1 - A